

MANUAL DE MONTAJE

F2



MAMPARA FRONTAL DE DUCHA

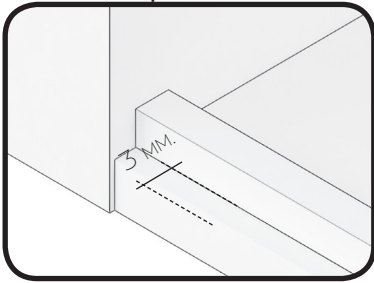
2 HOJAS CORREDERAS

APERTURA AMBOS LADOS

F2

1

COLOCAR PERFIL CUADRADILLO, SOPORTE PINZA INFERIOR, DE PARED A PARED O A LATERAL FIJO, A 3 MM. DEL BORDE DEL PLATO



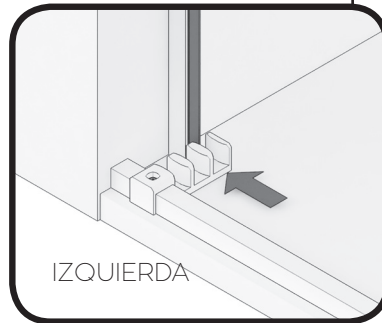
2

APROXIMAR PINZA GUÍA INFERIOR A LA PARED, PARA COLOCAR EL CIERRE DE IMÁN CENTRADO EN LOS CARRILES 1º Y 3º SEGÚN LA POSICIÓN ELEGIDA DE CIERRE DE LAS HOJAS. DERECHA FUERA, POSICIÓN ESTÁNDAR, O INVERTIDAS, IZQUIERDA FUERA. (VER POSICIÓN HOJAS EN PÁG. 4).

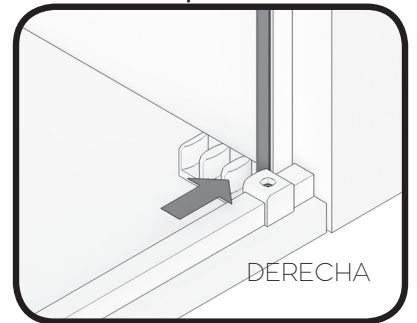


3

COLOCAR LOS VASOS SOPORTES GUÍA SUPERIOR, SOBRE LOS CIERRE IMÁN A 2 MM. HACIA SU INTERIOR DESDE EL BORDE DE LA PIEZA, TENIENDO EN CUENTA LA POSICIÓN DE CIERRE DE LAS HOJAS. MARCAR TALADROS.

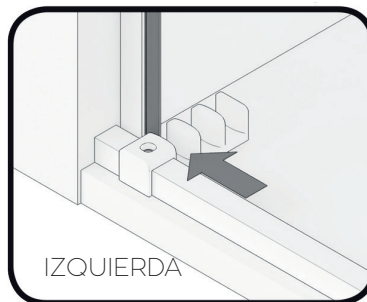


IZQUIERDA

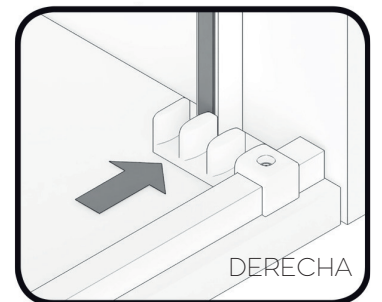


DERECHA

POSICIÓN ESTÁNDAR, HOJA DERECHA FUERA



IZQUIERDA

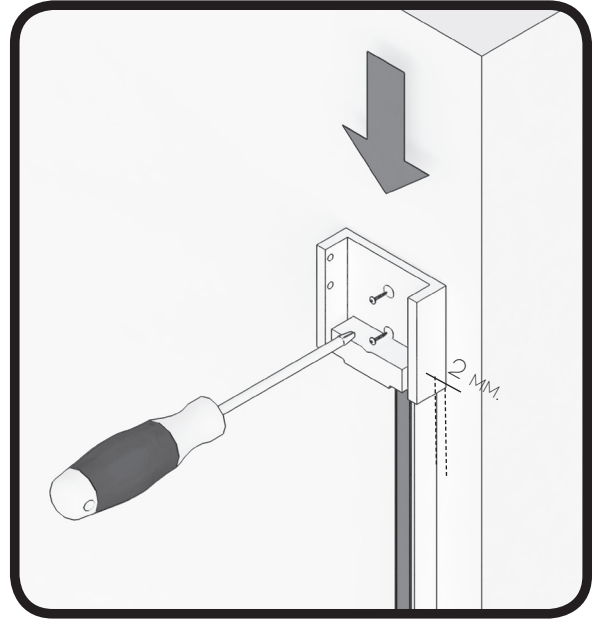
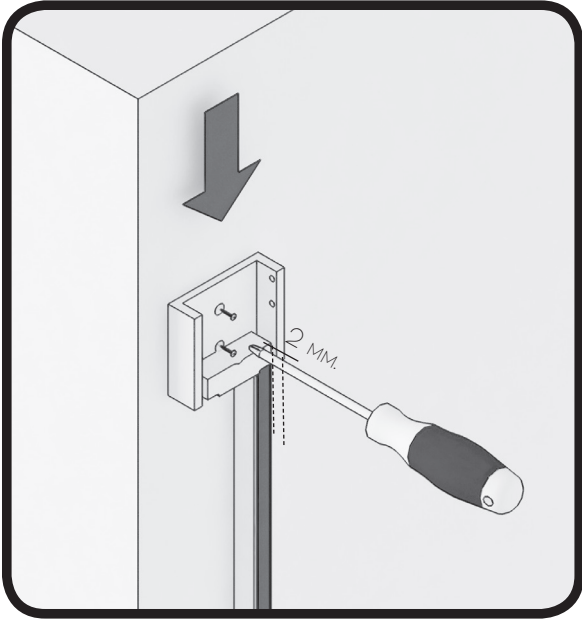


DERECHA

POSICIÓN HOJAS INVERTIDAS, HOJA IZQUIERDA FUERA

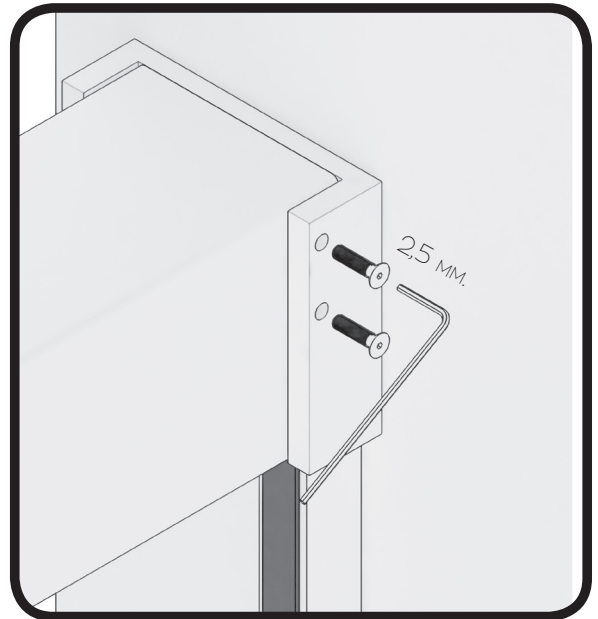
4

ÁTORNILLAR Y FIJAR LOS VASOS SOPORTES GUÍA SUPERIOR, SOBRE LOS CIERRE IMÁN A PARED.



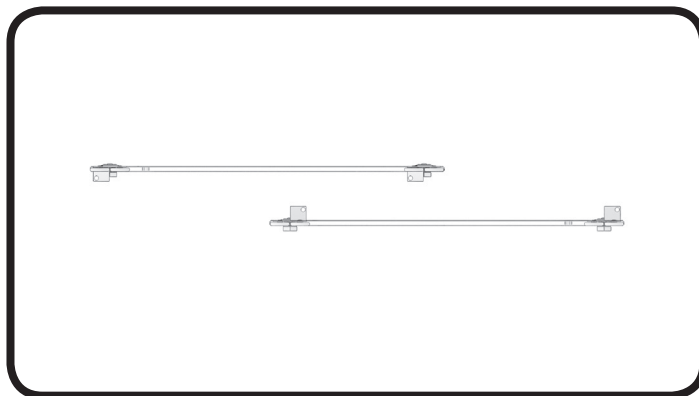
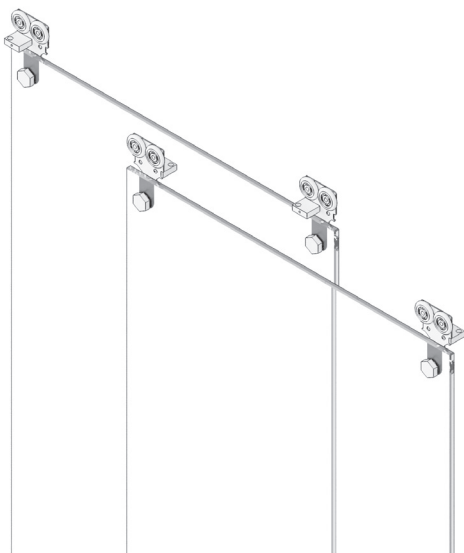
5

INTRODUCIR LA GUÍA SUPERIOR EN LOS VASOS SOPORTE EN LA POSICIÓN INDICADA EN PASO 7.
Y FIJAR GUÍA A SOPORTE.

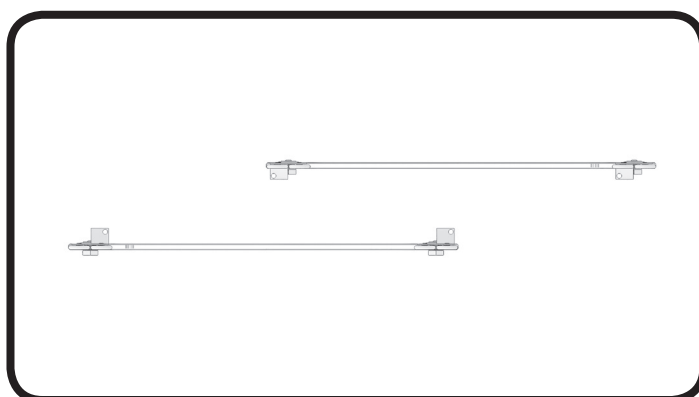
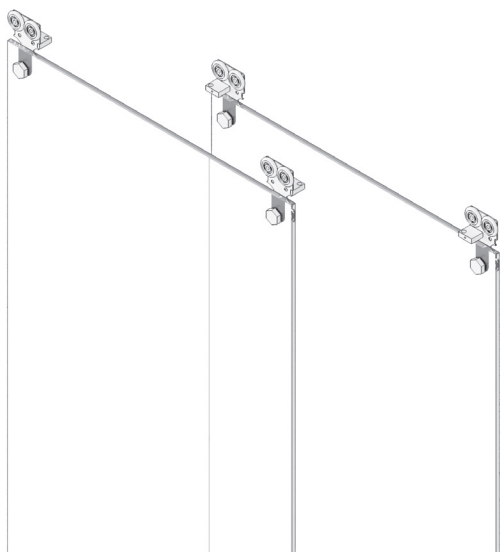


F2

***POSICIÓN HOJAS ESTANDAR, HOJA DERECHA FUERA**

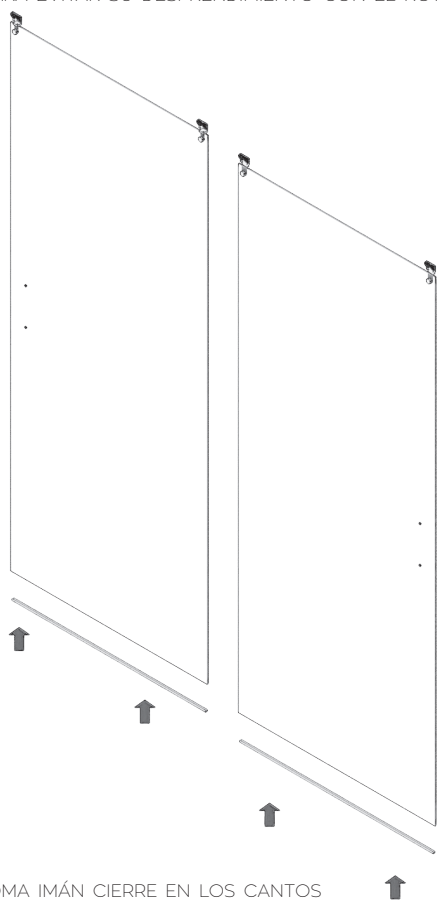


***POSICIÓN HOJAS INVERTIDAS, HOJA IZQUIERDA FUERA**



6

COLOCAR GOMA INFERIOR EN HOJAS PUERTAS. (SE ACONSEJA SILICONAR, PARA EVITAR SU DESPRENDIMIENTO CON EL ROCE).



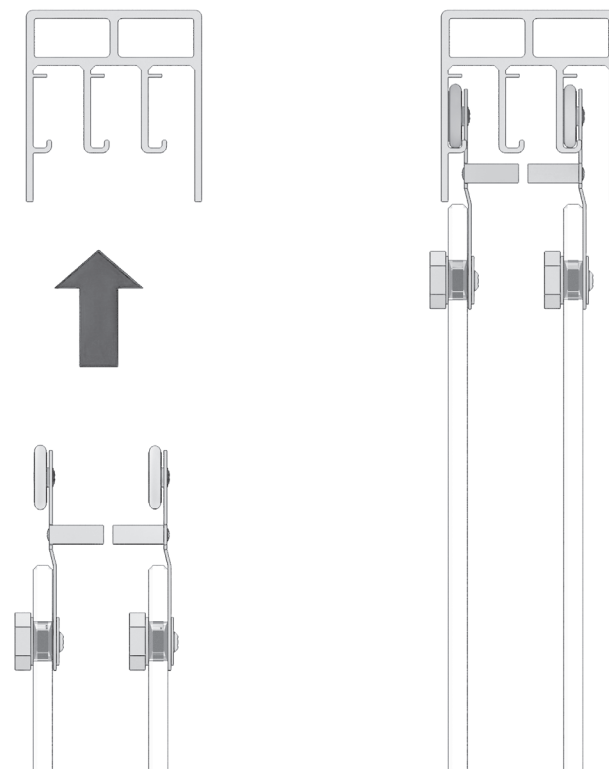
8

COLOCAR GOMA IMÁN CIERRE EN LOS CANTOS EXTERIORES DE LA HOJAS, COMPROBANDO SU POLARIDAD.



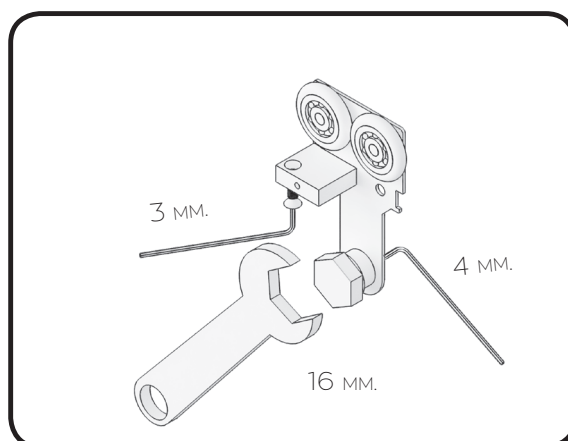
7

INTRODUCIR Y COLGAR LAS HOJAS PUERTA EN LA GUÍA SUPERIOR SOBRE LOS CARRILES 1º Y 3º SEGÚN LA POSICIÓN DE HOJAS ELEGIDA, CON LAS TUERCAS HEXAGONALES VISTAS DESDE FUERA.



9

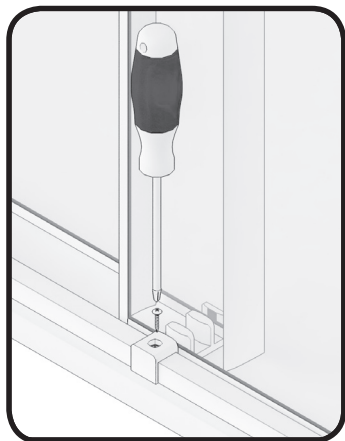
GRADUAR PUERTAS AL CIERRE Y FIJAR TOPES ANTI DESCARRILAMIENTO APROXIMÁNDOLOS A LA GUÍA LO SUFICIENTE QUE IMPIDA SU SALIDA, PERO PERMITIENDO SU LIBRE MOVIMIENTO.



F2

10

DESPLAZAR HOJAS HACIA UN LADO PARA INTRODUCIR LA PINZA GUÍA INFERIOR EN EL CENTRO ENTRE LAS DOS PUERTAS. FIJAR CON TORNILLO AUTORROSCANTE A PERFIL CUADRADILLO.



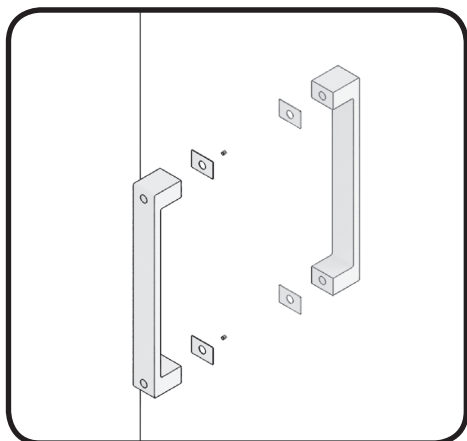
11

COLOCAR GOMAS ALA, UNA CONTRA OTRA, EN CANTOS PUERTAS, PARA EVITAR SALIDA DE AGUA POR EL CENTRO.



12

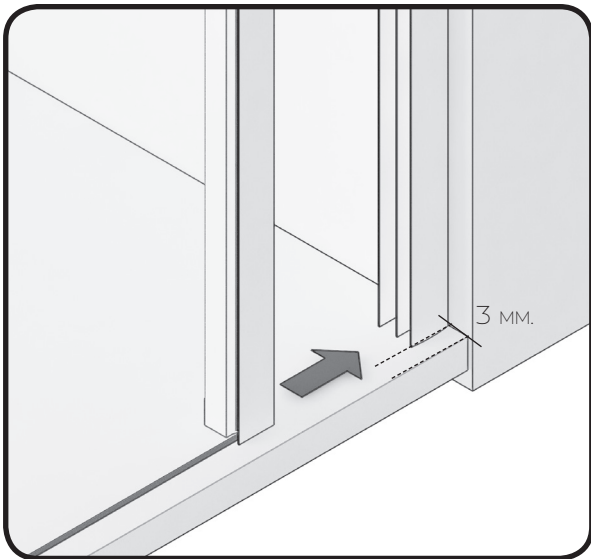
COLOCAR TIRADORES Y SELLAR POR FUERA LOS PERFILES ENTRE PAREDES Y SUELO.



CON LATERAL FIJO

1

PRESENTAR "U" DE FIJO A PARED, NIVELAR, MARCAR TALADROS, TALADRAR Y FIJAR.



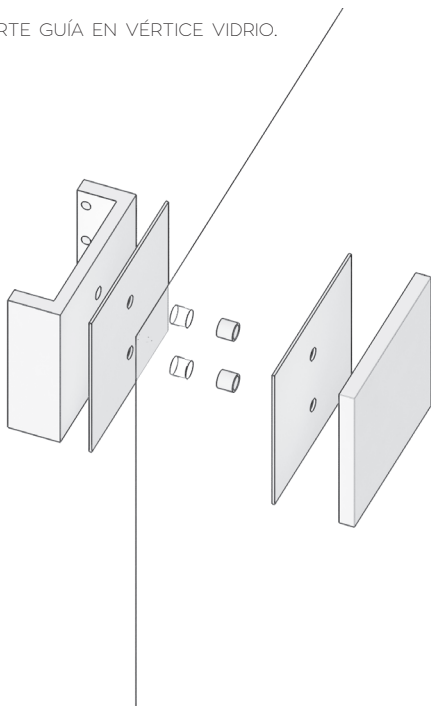
2

INTRODUCIR VIDRIO FIJO EN "U" PARED, CON TALADRO EN EL MARGEN SUPERIOR DEL VÉRTICE AL AIRE, COLOCANDO PREVIAMENTE LA GOMA INFERIOR FIJO A SUELO. FIJAR PERFILES POR EL INTERIOR CON LOS TORNILLOS AUTORROSCANTE Y TAPONES.



1

COLOCAR SOPORTE GUÍA EN VÉRTICE VIDRIO.

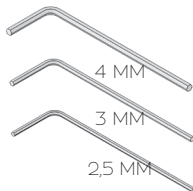
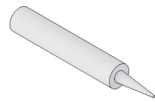
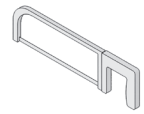
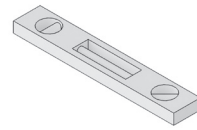
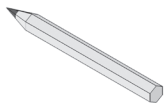


2

PRESENTAR IMÁN ADHESIVO SOBRE GOMA CIERRE HOJA, ACERCAR EL CIERRE AL LATERAL FIJO PARA SU FIJACIÓN SOBRE EL VIDRIO. SE RECOMIENDA LIMPIAR LA ZONA DE ADHESIÓN CON ALCOHOL PARA UNA MEJOR ADHERENCIA.



F2



1X



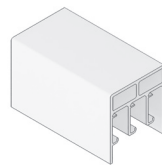
HOJA CORREDERA IZQUERDA

1X



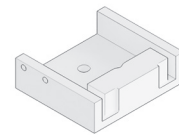
HOJA CORREDERA DERECHA

1X



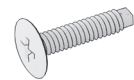
GUÍA SUPERIOR

2X



VASOS O SOPORTE GUÍA

1X



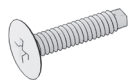
TORNILLO AUTOROSCANTE

1X



PINZA GUÍA INFERIOR

10X



Tornillo 4,2 X 32

10X



Tacos nº 6

2X



ASA TIRADOR

2X



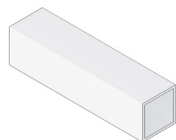
CIERRE IMÁN A PARED

2X



CIERRE IMÁN HOJA

1X



PERFIL VIERTEAGUAS

1X



GOMA ESTANQUEIDAD PUERTA INFERIOR

2X



GOMAS DE ALA CRUCE FIJO/CORREDERA

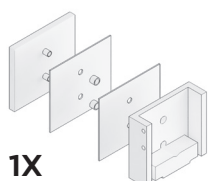
CON LATERAL FIJO EXTRAS

1X



LATERAL FIJO

1X



PLACA VASO A FIJO

1X



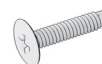
PERFIL FIJO A PARED

1X



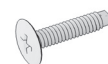
CIERRE IMÁN ADESIVO A FIJO

2X



TORNILLO VASO A FIJO

3X



TORNILLO AUTOROSCANTE