

MANUAL DE MONTAJE

P1B



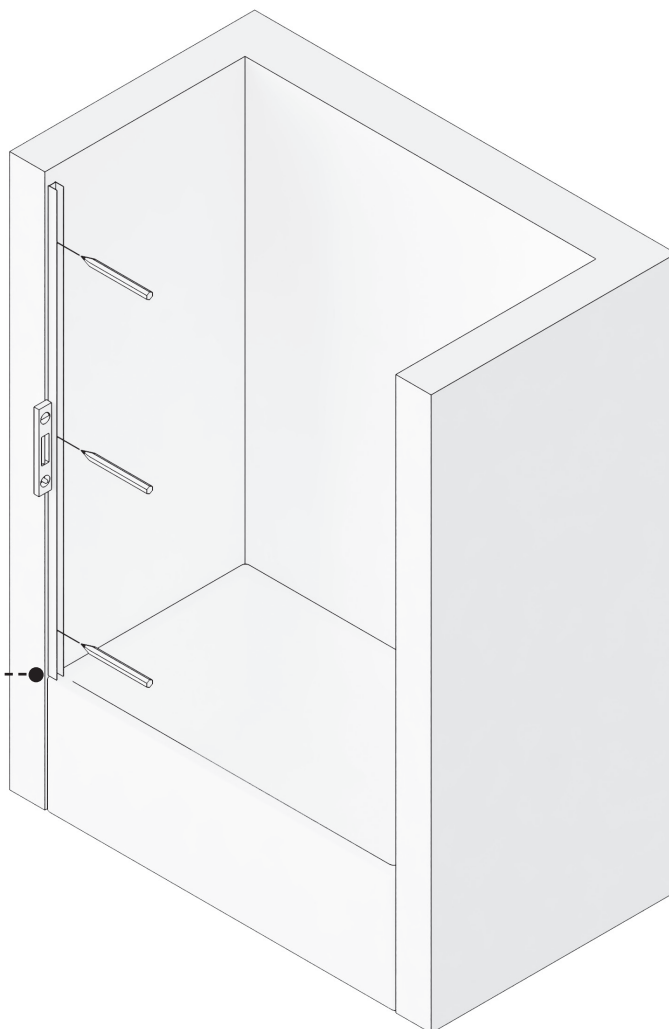
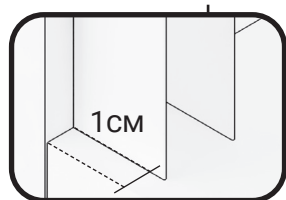
MAMPARA FRONTAL DE BAÑERA

1 HOJA ABATIBLE

P1B

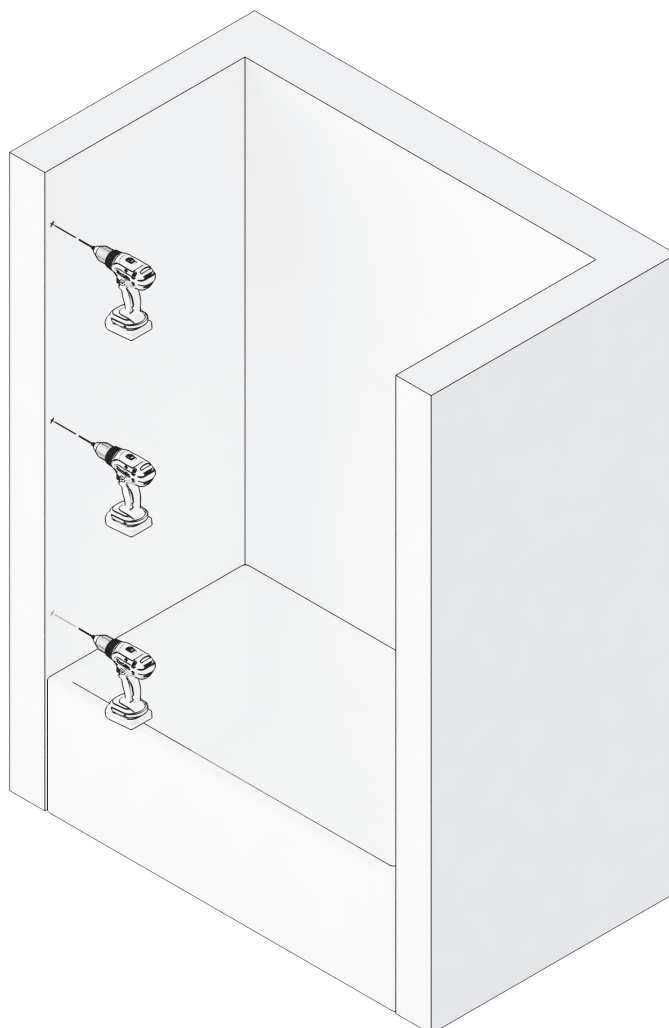
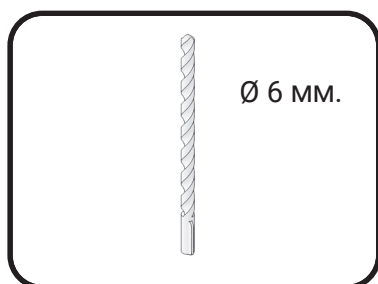
1

PRESENTAR PERFIL EXPANSOR HOJA ABATIBLE, EN PARED SEGÚN CORRESPONDA SU POSICIÓN, NIVELÁNDOLO, A 1 CM. DEL BORDE DE LA BAÑERA Y MARCAMOS TALADROS.



2

TALADRAR LA PARED CON BROCA Ø 6 MM.



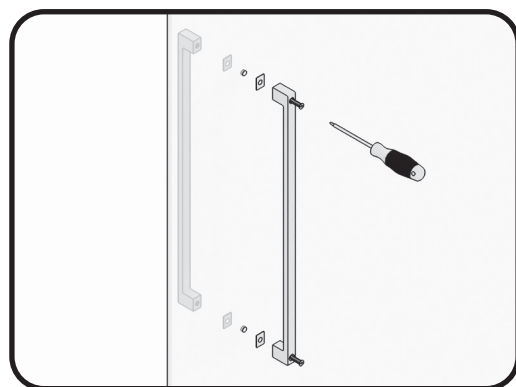
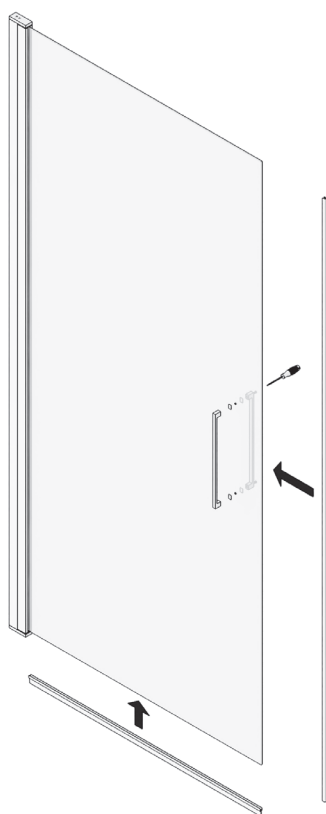


3

ATORNILLAR EL PERFIL
EXPANSOR, FIJÁNDOLO CON
TACOS DEL N° 6 Y LOS 3
TORNILLOS 4.2X32

4

MONTAMOS ASA TIRADOR
Y GOMA INFERIOR
BARREDERA, EN LA HOJA
ABATIBLE.

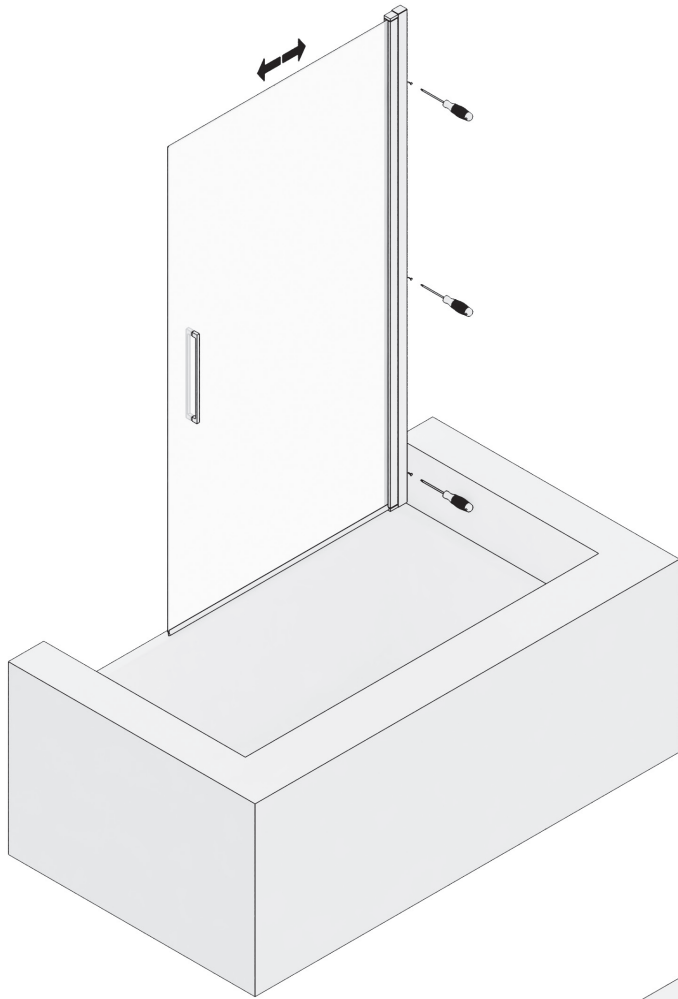


P1B

5

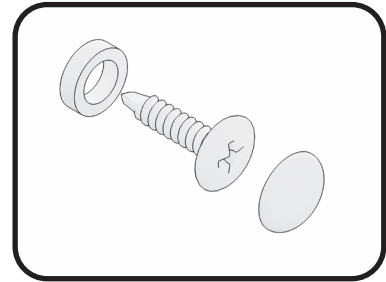
INTRODUCIMOS LA HOJA ABATIBLE
PRE-MONTADA EN EL PERFIL
EXPANSOR.





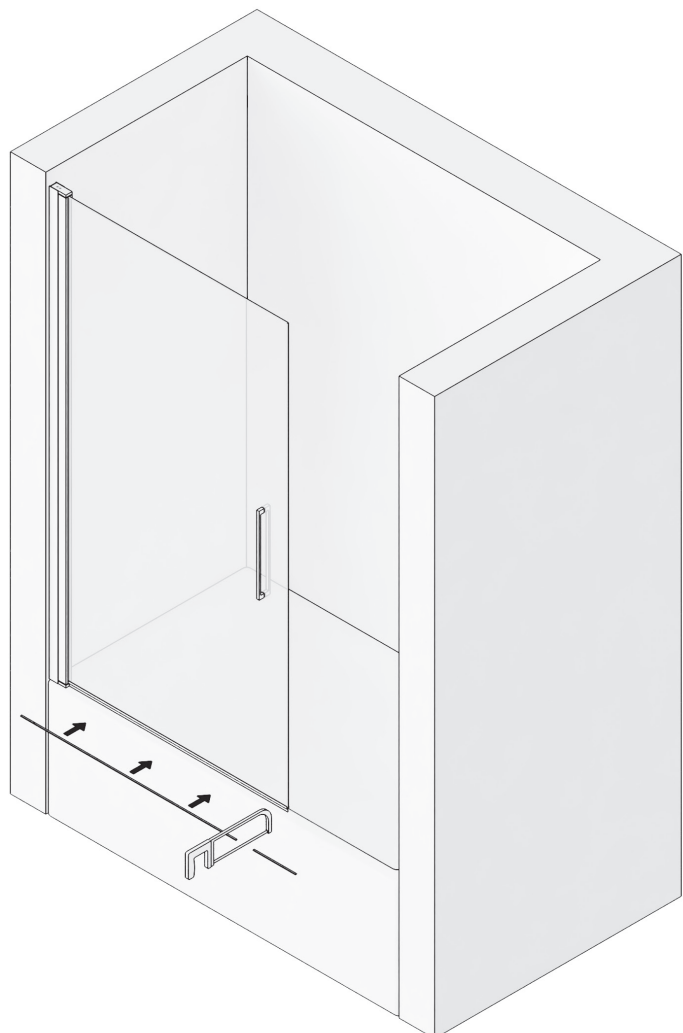
6

NIVELAMOS LA HOJA ABATIBLE RESPECTO A LA BAÑERA Y PARED, FIJAMOS LA HOJA ABATIBLE AL PERFIL EXPANSOR CON LOS 3 TORNILLOS AUTORROSCANTES Y SUS RESPECTIVOS TAPONES, POR EL INTERIOR DE LA DUCHA.



7

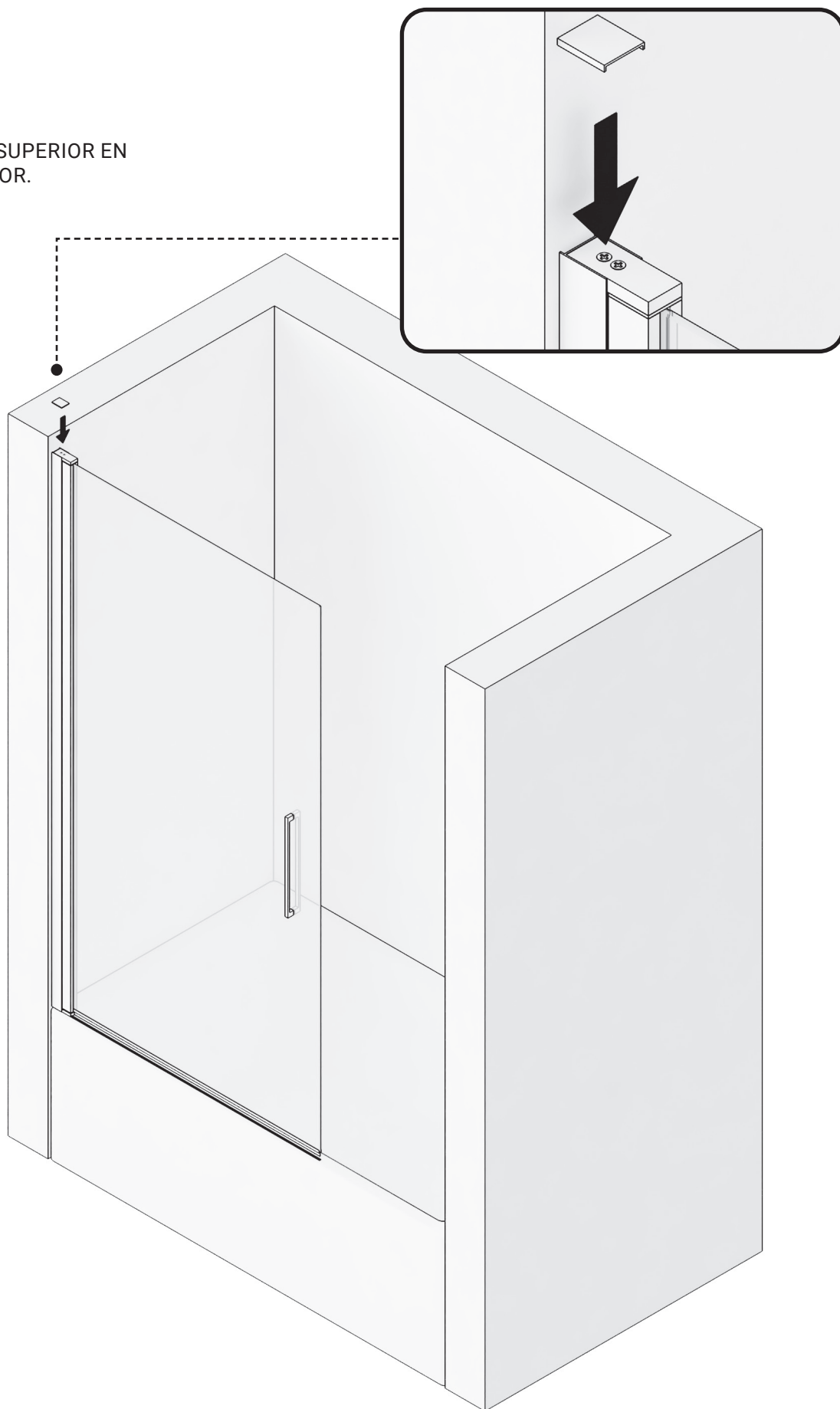
MEDIMOS, CORTAMOS Y PEGAMOS EL PERFIL DE ESTANQUEIDAD POR DELANTE DE LA HOJA ABATIBLE.



P1B

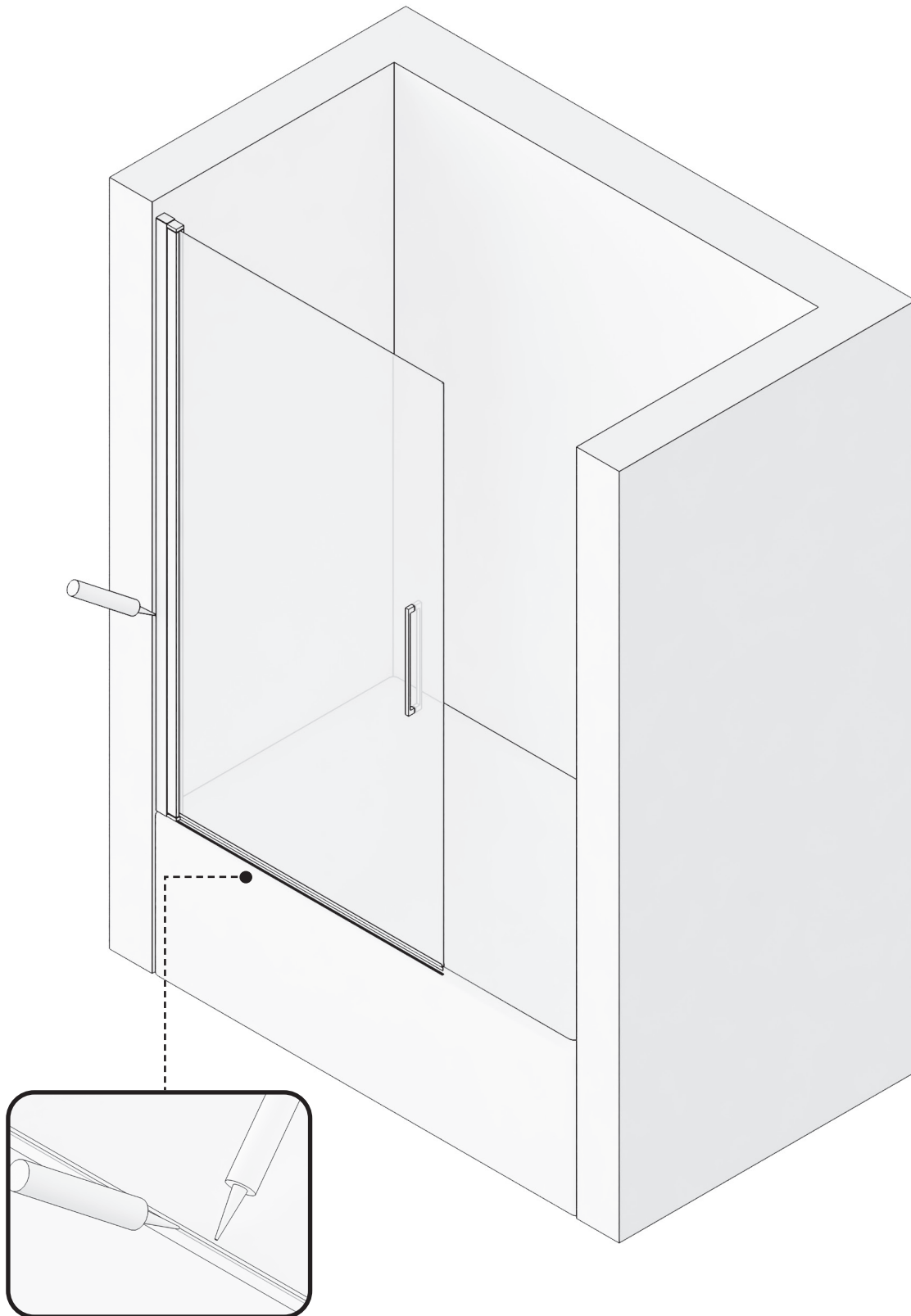
8

COLOCAMOS TAPA
EMBELLECEDORA SUPERIOR EN
EL PERFIL EXPANSOR.

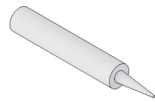
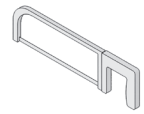
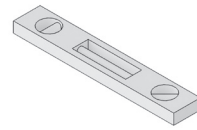
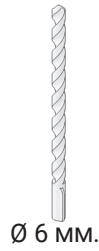
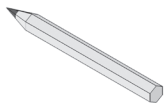


9

SELLAR CON SILICONA EL
CONTORNO EXTERIOR DE LA
MAMPARA.



P1B



1X



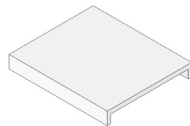
HOJA ABATIBLE
PRE-MONTADA

1X



PERFIL EXPANSOR HOJA
ABATIBLE.

1X



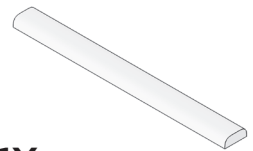
TAPA PERFIL EXPANSOR

1X



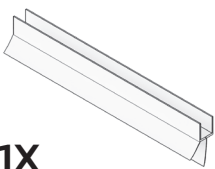
ASA TIRADOR

1X



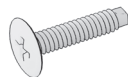
PERFIL DE ESTANQUEIDAD

1X



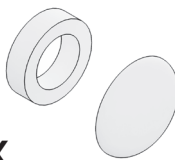
GOMA INFERIOR BARREDERA

3X



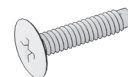
TORNILLOS AUTORROSCANTES

3X



TAPONES CON BASES

3X



TORNILLOS 4.2 X 32

3X



TACOS N°6