

# MANUAL DE MONTAJE

## P1

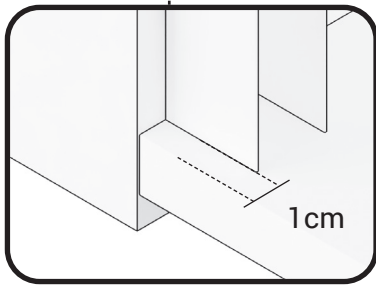
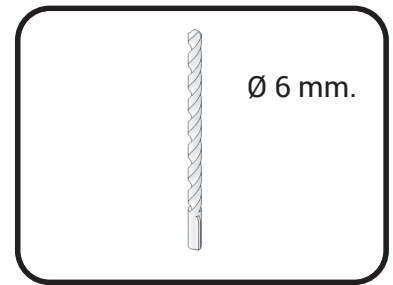


**MAMPARA FRONTAL DE DUCHA**

1 HOJA ABATIBLE

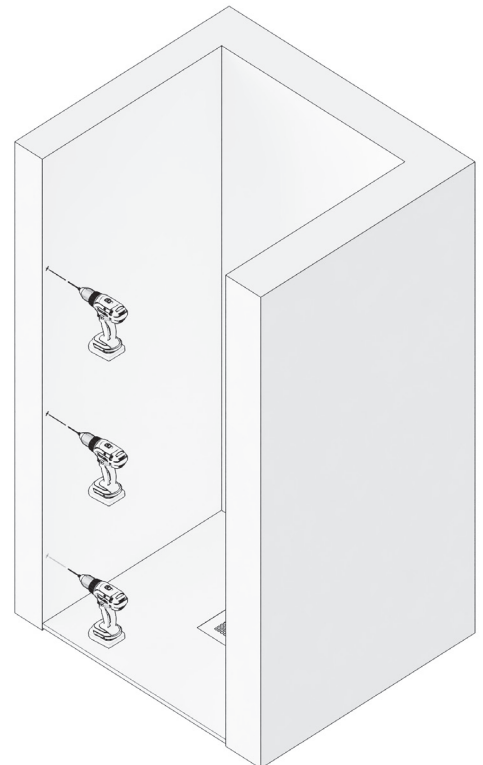
# 1

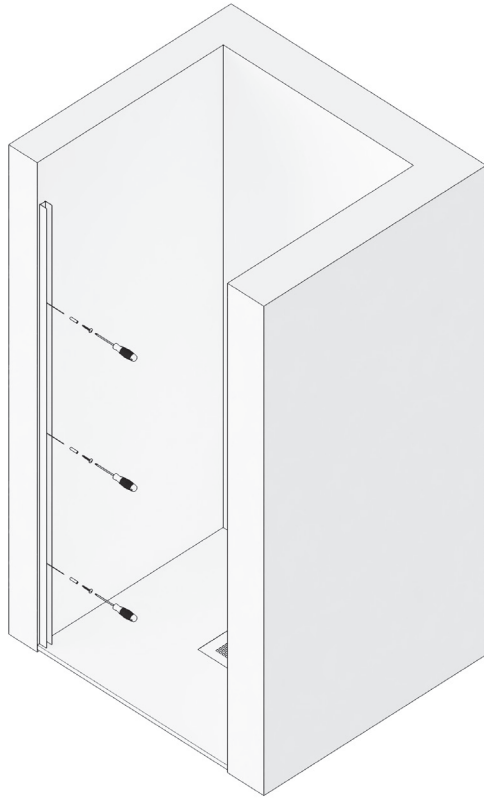
PRESENTAR PERFIL EXPANSOR EN PARED SEGÚN CORRESPONDA SU POSICIÓN, NIVELÁNDOLO, A 1CM DEL BORDE DEL PLATO DE DUCHA Y MARCAMOS TALADROS.



# 2

TALADRAR LA PARED CON BROCA Ø 6 MM.



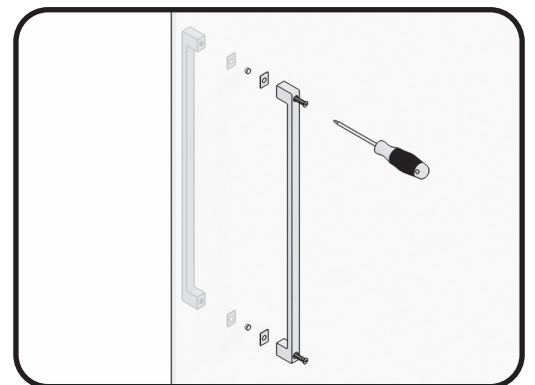
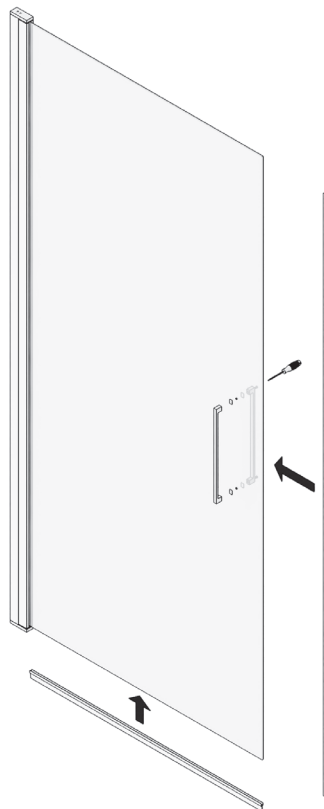


### 3

ATORNILLAR EL PERFIL  
EXPANSOR, FIJÁNDOLO CON  
TACOS DEL N° 6 Y LOS 3  
TORNILLOS 4.2X32

### 4

MONTAMOS ASA TIRADOR,  
GOMA INFERIOR BARREDERA  
Y GOMA BURBUJA AL  
CIERRE O IMÁN FRONTAL EN  
SU CASO (OPCIONAL), EN LA  
HOJA ABATIBLE.



P1

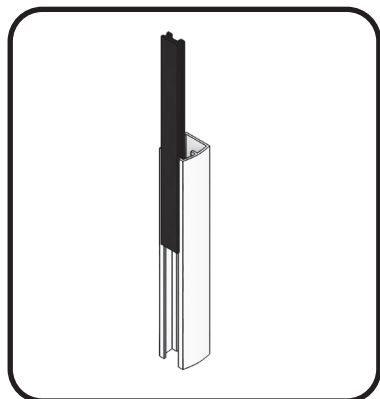


**5**

INTRODUCIMOS LA HOJA ABATIBLE  
PRE-MONTADA EN EL PERFIL  
EXPANSOR.

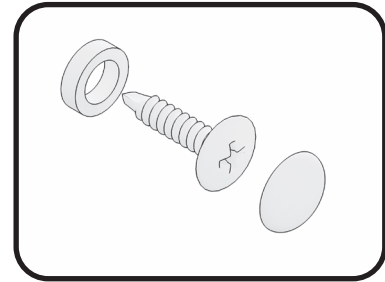
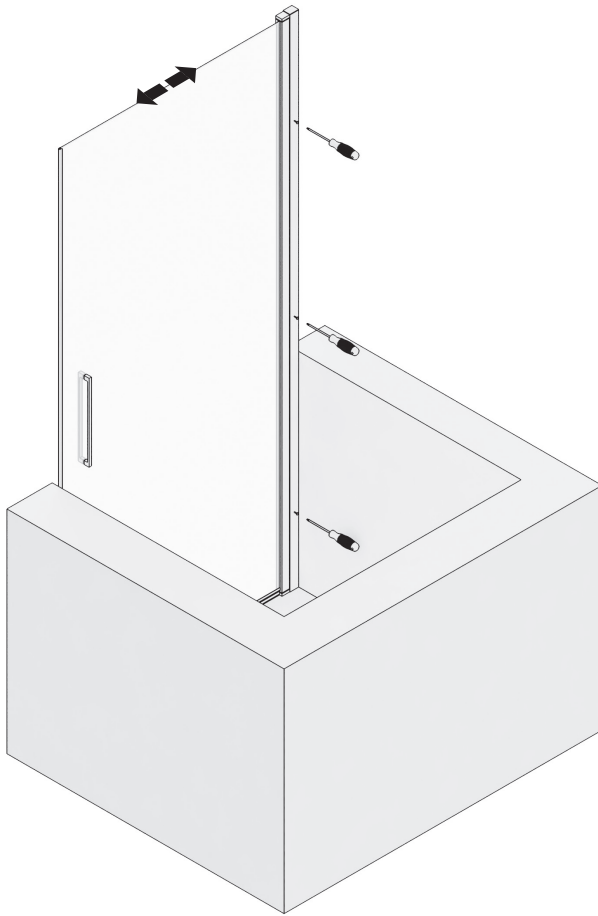
**6**

EN EL CASO (OPCIONAL) DE CIERRE CON  
IMÁN, MARCAMOS LA POSICIÓN DEL PERFIL  
AL CIERRE EN PARED, NIVELÁNDOLO Y  
ATORNILLÁNDOLO, RETIRANDO EL IMÁN  
PARA SU COLOCACIÓN.



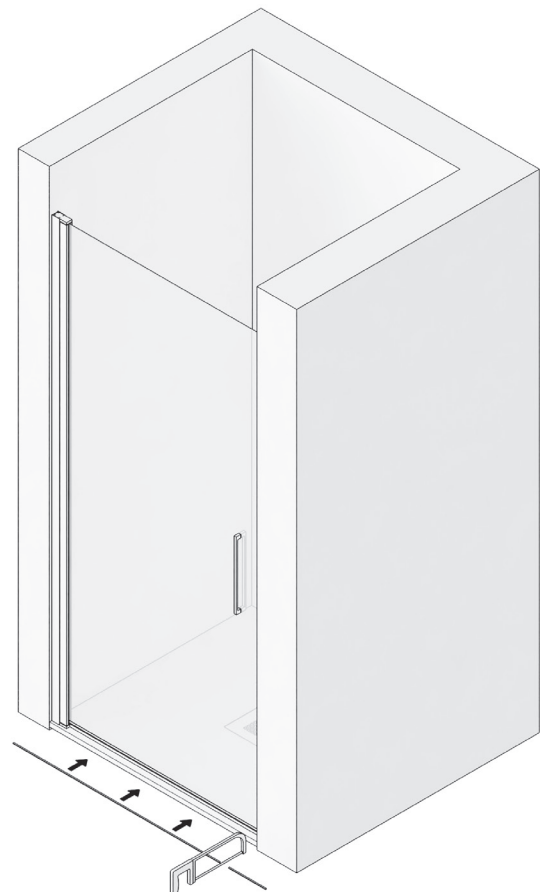
# 7

APROXIMAMOS Y NIVELAMOS LA HOJA ABATIBLE RESPECTO AL CIERRE, FIJAMOS LA HOJA ABATIBLE AL PERFIL EXPANSOR CON LOS 3 TORNILLOS AUTORROSCANTES Y SUS RESPECTIVOS TAPONES, POR EL INTERIOR DE LA DUCHA.



# 8

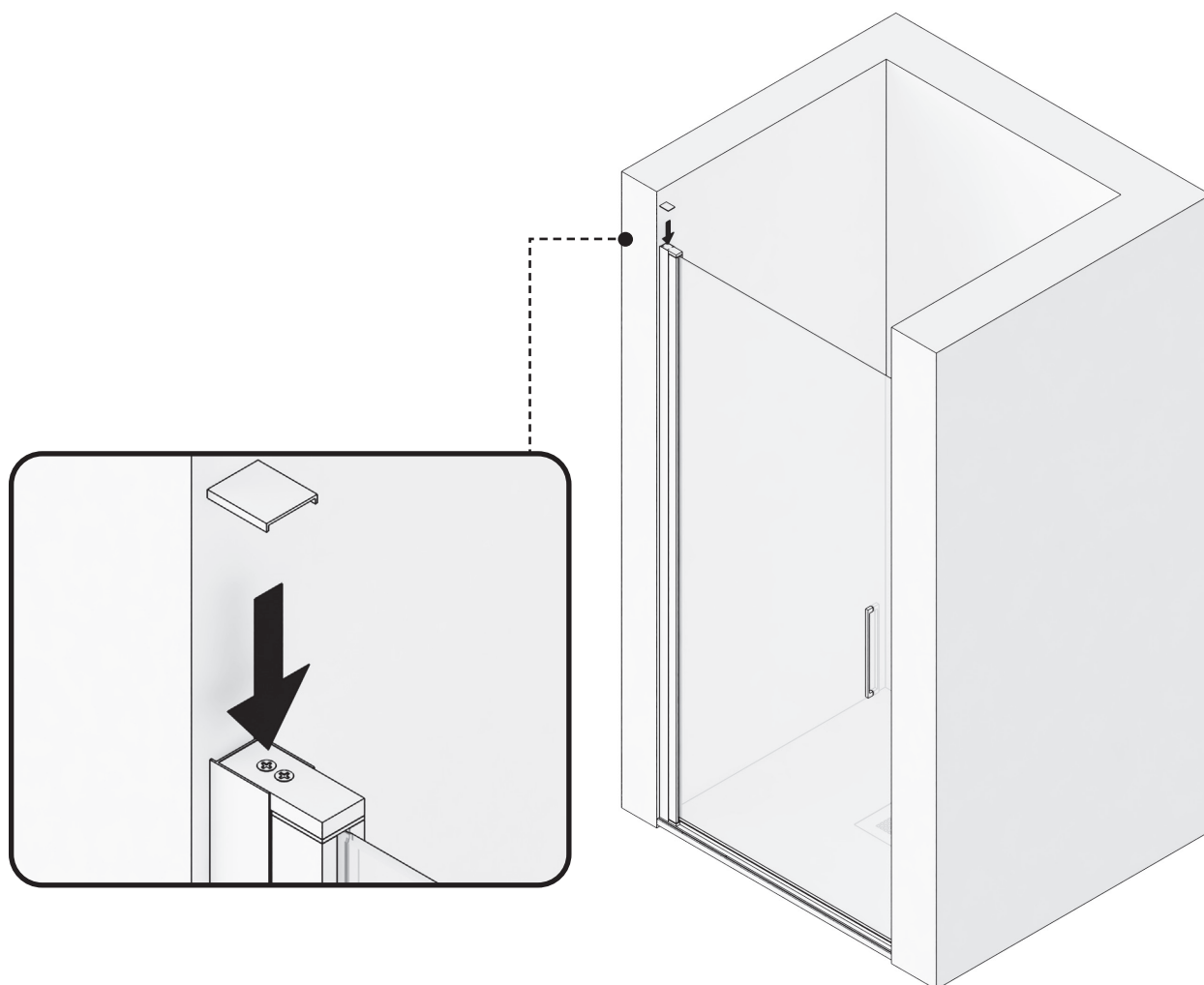
MEDIMOS, CORTAMOS Y PEGAMOS EL PERFIL DE ESTANQUEIDAD DE PARED A PARED POR DELANTE DE LA HOJA ABATIBLE.



P1

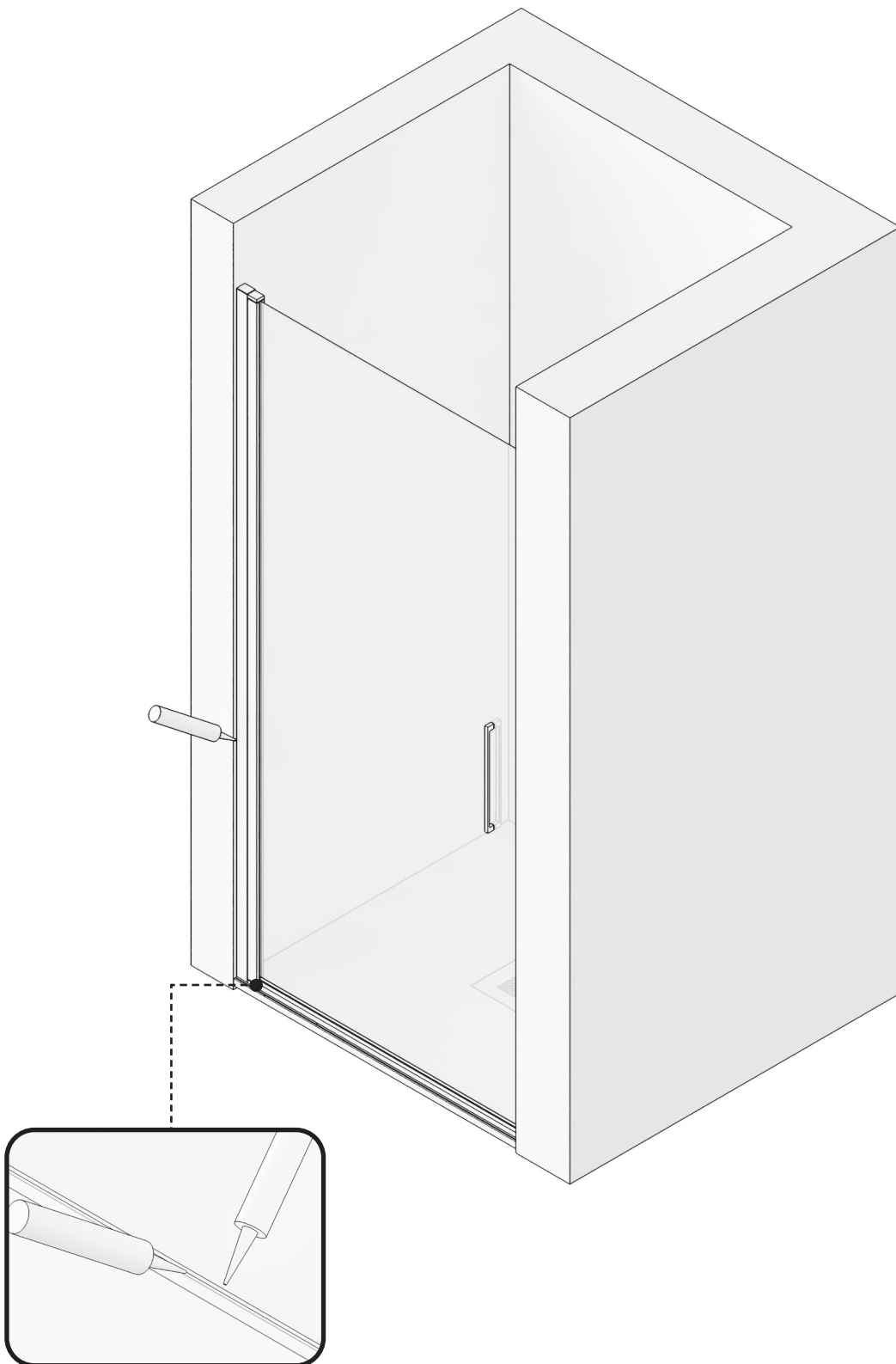
9

COLOCAMOS TAPA  
EMBELLECEDORA SUPERIOR EN EL  
PERFIL EXPANSOR.



# 10

SELLAR CON SILICONA EL  
CONTORNO EXTERIOR DE LA  
MAMPARA.



# P1

