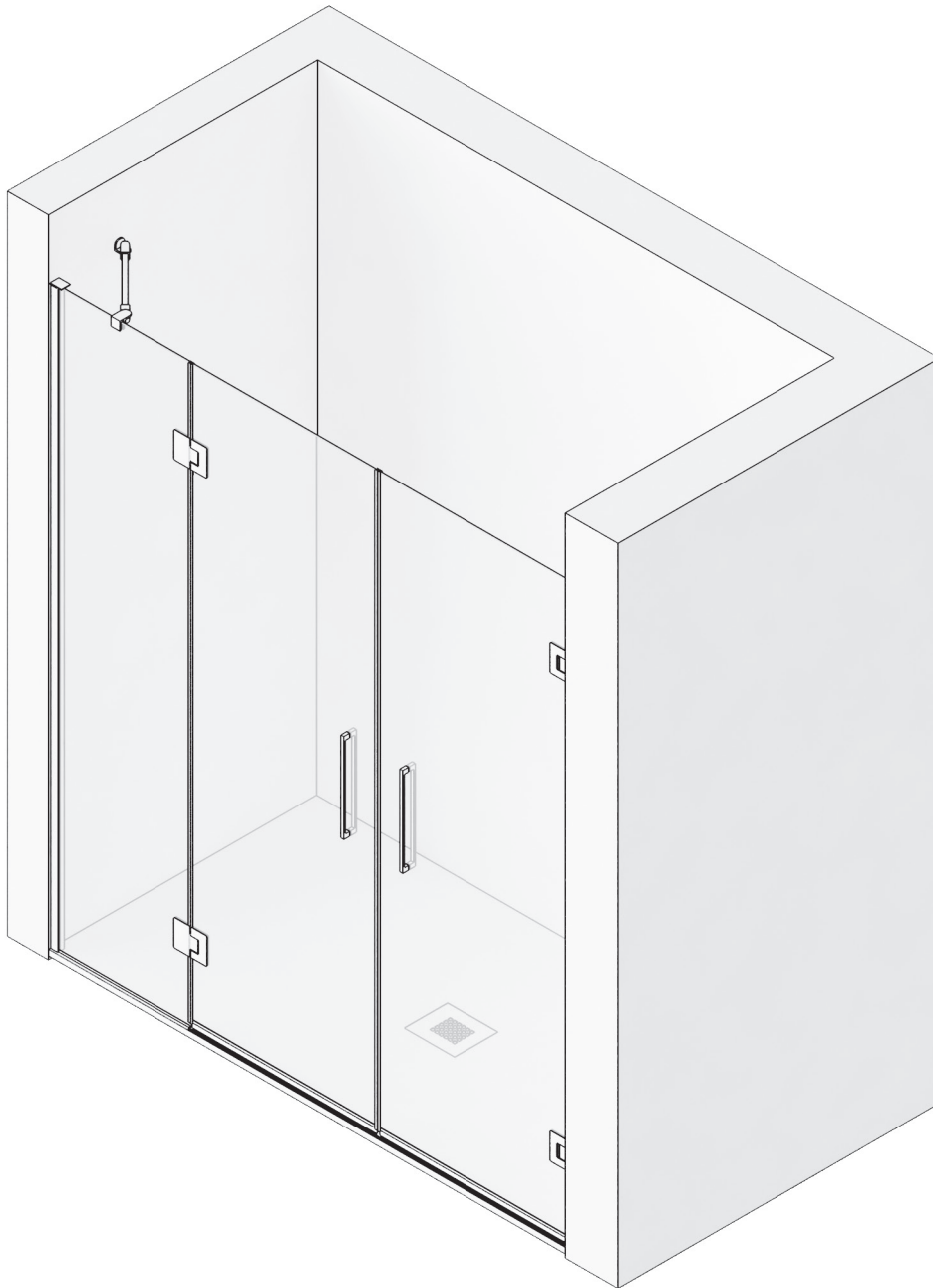


MANUAL DE MONTAJE

FPP3

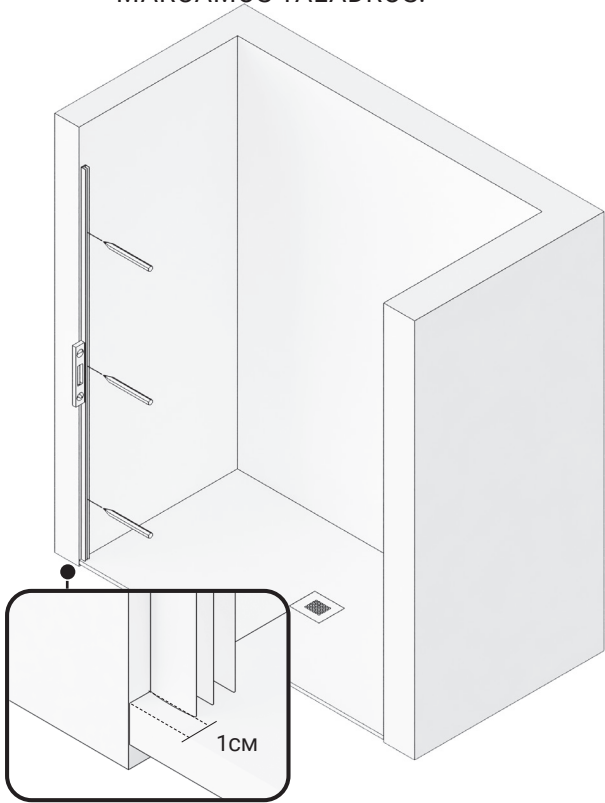


MAMPARA FRONTAL DE DUCHA

2 HOJAS ABATIBLES + 1 FIJA

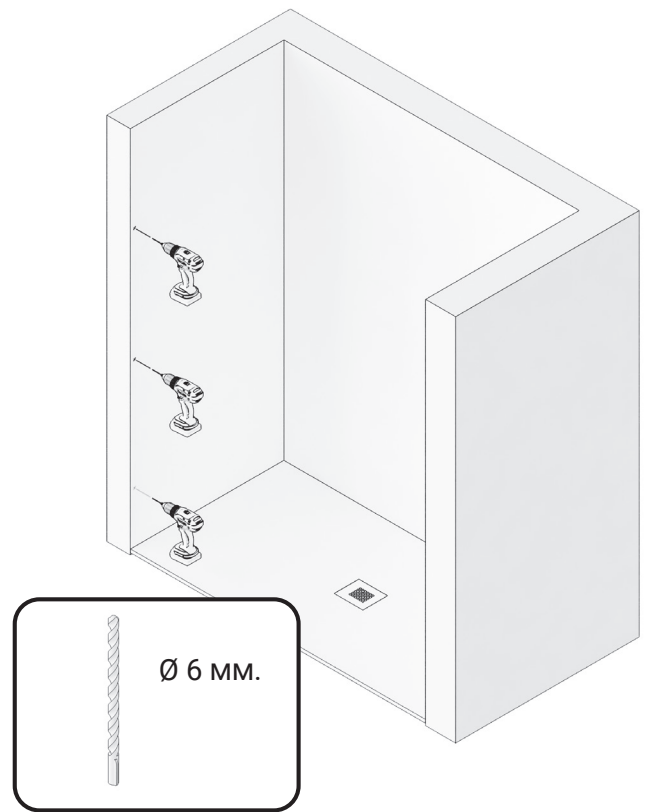
FPP3 1

PRESENTAMOS PERFIL EXPANSOR DEL FIJO SOPORTE HOJA PUERTA, EN PARED, SEGÚN CORESPONDA SU POSICION, NIVELANDOLO, A 1 CM. DEL BORDE DEL PLATO DE DUCHA Y MARCAMOS TALADROS.



2

TALADRAR LA PARED CON BROCA DE 6MM



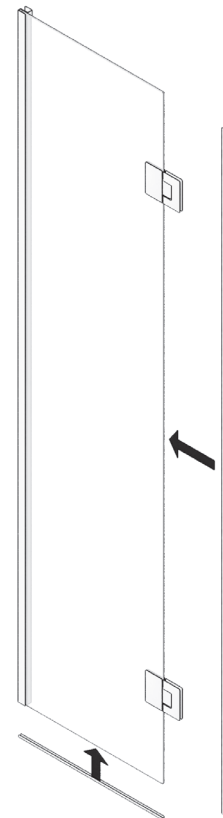
3

ATORNILLAR EL PERFIL EXPANSOR DEL FIJO, FIJANDOLO CON TACOS DEL N° 6 Y LOS 3 TORNILLOS 4.2X32.



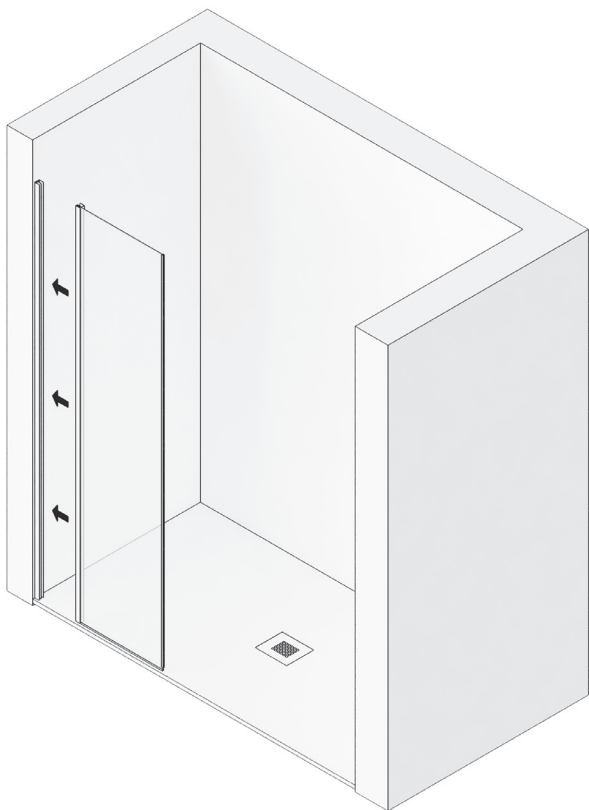
4

COLOCAMOS GOMA DE ESTANQUEIDAD INFERIOR Y LA GOMA BURBUJA VIDRIO-VIDRIO (CAJEADA), EN LA HOJA FIJA SOPORTE PUERTA.



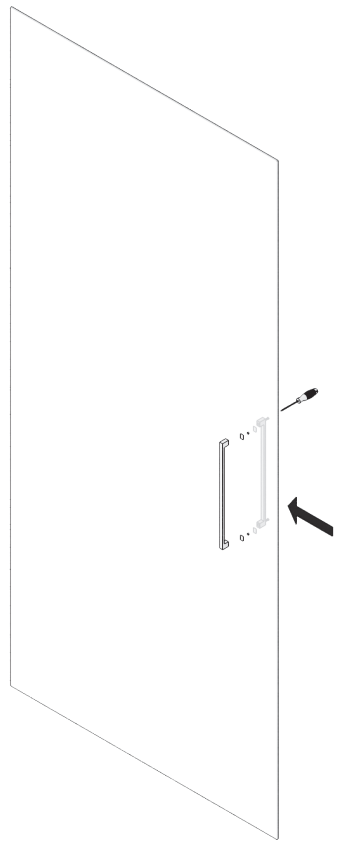
5

INTRODUCIMOS LA HOJA FIJA SOPORTE PUERTA PRE-MONTADA EN SU PERFIL EXPANSOR.



6

MONTAMOS ASA TIRADOR Y GOMA CIERRE IMÁN FRONTAL, EN LA HOJA ABATIBLE.



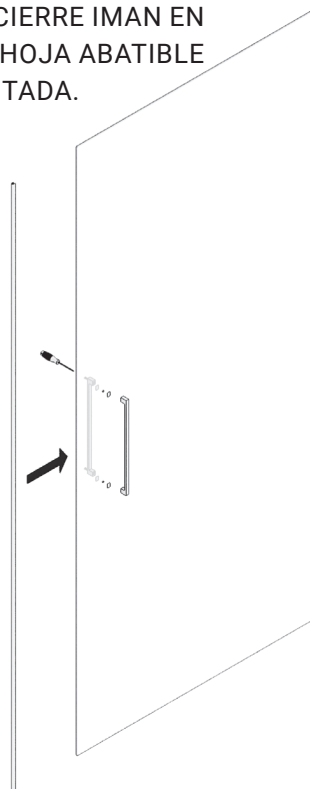
7

PRESENTAMOS LA HOJA ABATIBLE SOBRE LAS BISAGRAS VIDRIO-VIDRIO DE LA HOJA FIJA SOPORTE PUERTA PRE-MONTADA, ELEVANDOLA CON CALZOS 1.5 CM. SOBRE EL PLATO DE DUCHA, DESMONTANDO LAS TAPAS COGIDA BISAGRA-VIDRIO, INTRODUCIENDO LA HOJA ABATIBLE EN LAS MUESCAS CORRESPONDIENTES Y ATORNILLANDO DE NUEVO SUS TAPAS CON GOMAS A DOS CARAS.



8

COLOCAMOS GOMA DE ESTANQUEIDAD INFERIOR Y GOMA CIERRE IMAN EN LA OTRA HOJA ABATIBLE PRE-MONTADA.



FPP3 9

PRESENTAMOS LA OTRA HOJA ABATIBLE PRE-MONTADA EN PARED, SEGÚN CORRESPONDA SU POSICIÓN, ELEVANDOLA CON CALZOS 1.5 CM SOBRE EL PLATO DE DUCHA NIVELANDOLA A 1 CM DEL BORDE DEL MISMO Y MARCAMOS LOS TALADROS DE LAS PLACAS BISAGRAS.



10

TALADRAR LA PARED CON BROCA DE 6MM.

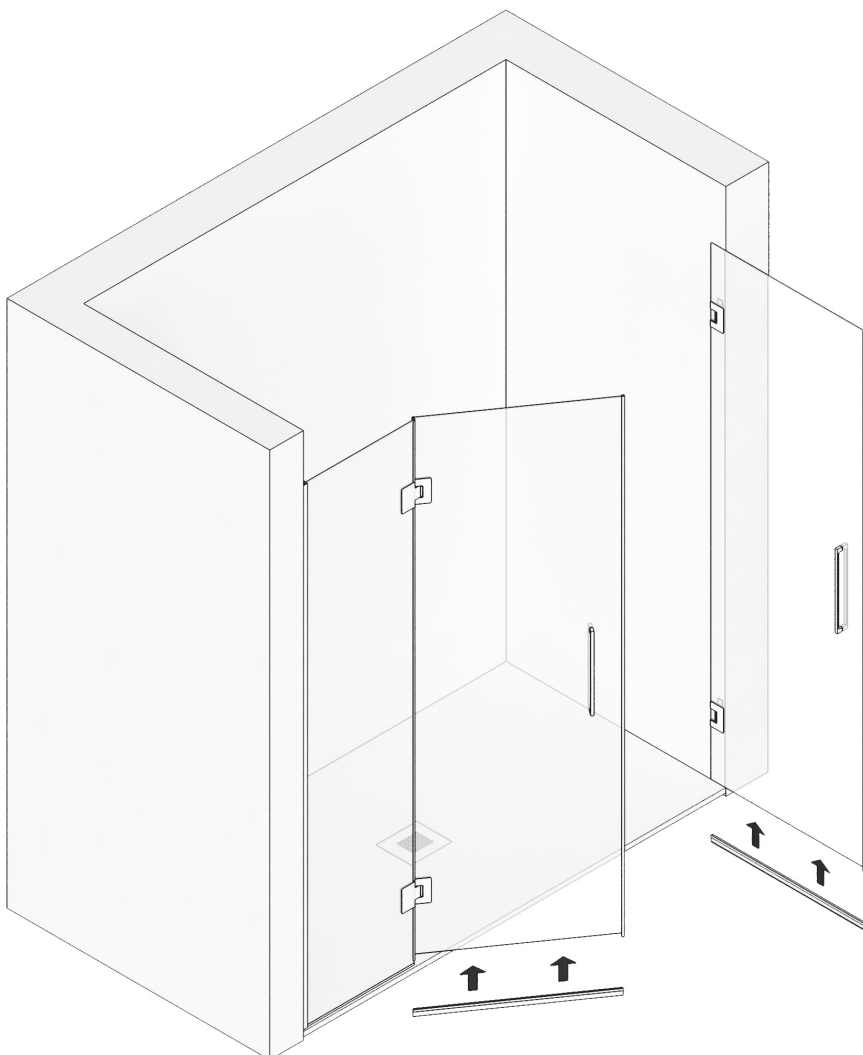
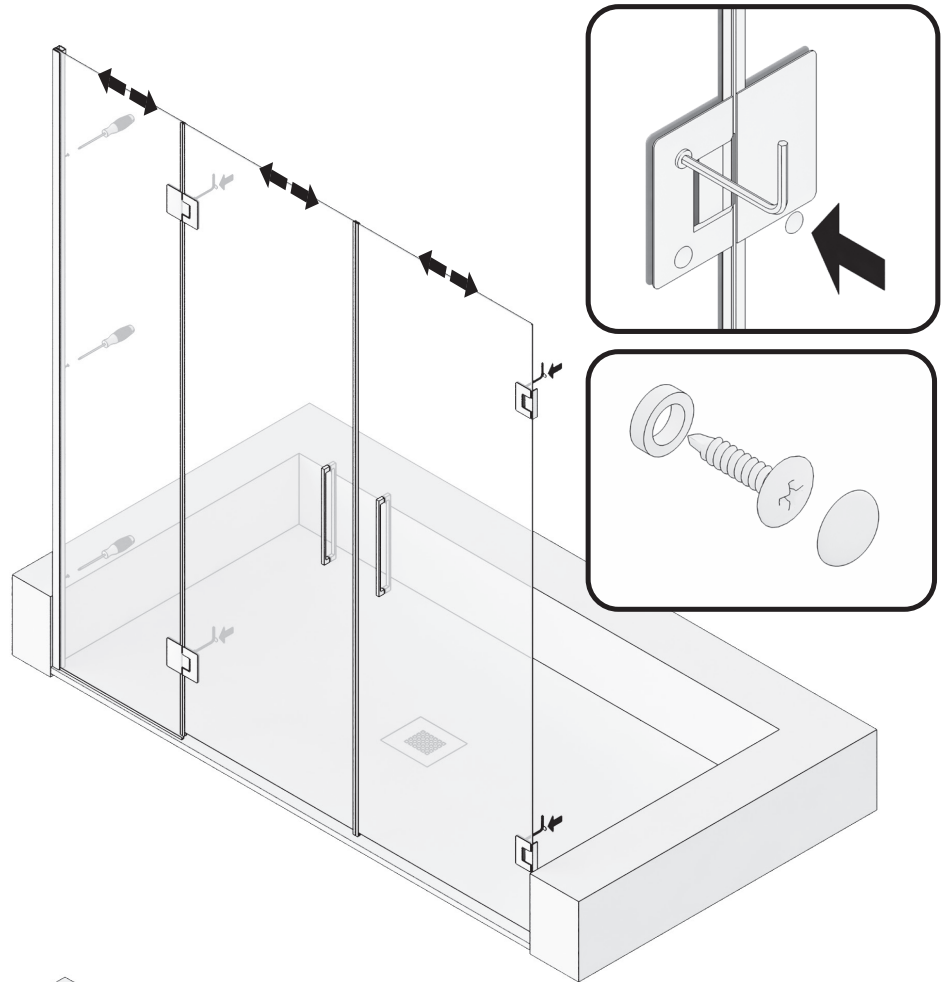


11

ATORNILLAR LAS PLACAS BISAGRAS DE LA OTRA HOJA ABATIBLE, FIJANDOLA CON TACOS DEL N° 6 Y LOS 8 TORNILLOS 3.5 X 32

12

AFLOJAMOS LOS TORNILLOS DE SUJECCIÓN DE LAS TAPAS BISAGRA-VIDRIO. APROXIMAMOS Y NIVELAMOS LAS HOJAS ABATIBLES CON LA HOJA FIJA, ENTRE VIDRIOS Y RESPECTO AL CIERRE. FIJAMOS LA HOJA ABATIBLE CON LA FIJA Y LA OTRA HOJA A PARED, APRETANDO LOS TORNILLOS DE LAS TAPAS BISAGRAS-VIDRIO. FIJAMOS LA HOJA FIJA A SU PERFIL EXPANSOR CON LOS TORNILLOS AUTORROSCANTES CON BASES Y COLOCAMOS SUS RESPECTIVOS TAPONES EMBELLECEDORES, POR EL INTERIOR DE LA DUCHA.



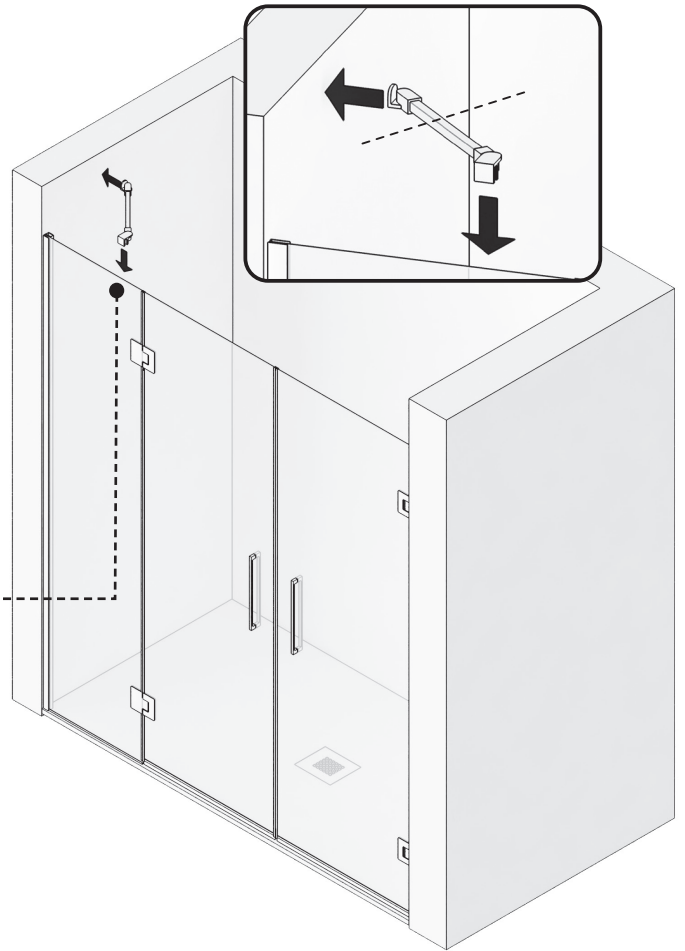
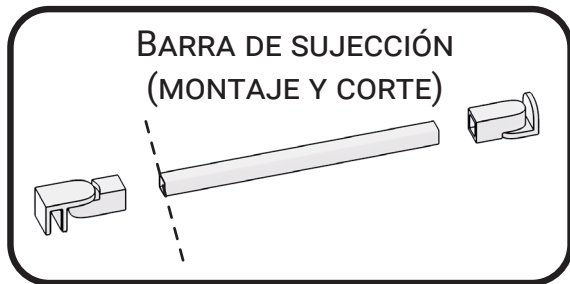
13

RETIRAMOS LOS CALZOS DE LAS HOJAS ABATIBLES, COLOCAMOS LAS GOMA INFERIOR BARREDERA.

FPP3

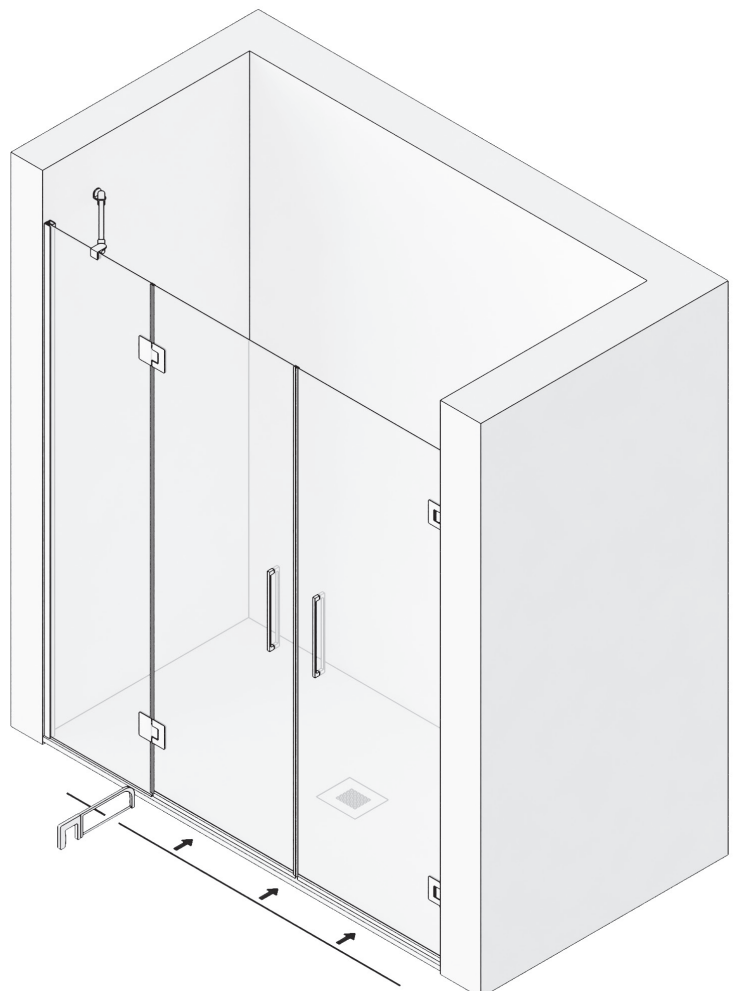
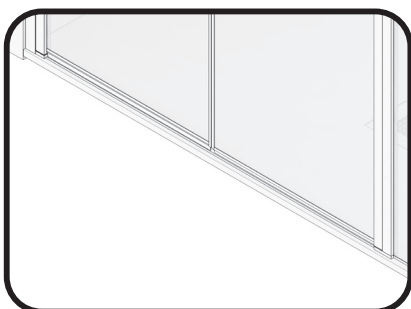
14

PRESENTAMOS, NIVELAMOS Y MARCAMOS EL BRAZO DE SUJECCIÓN SUPERIOR DE LA HOJA FIJA, AJUSTANDO LA DISTANCIA AL CORTE DEL TUBO DEL MISMO Y FIJAMOS A PARED Y VIDRIO.



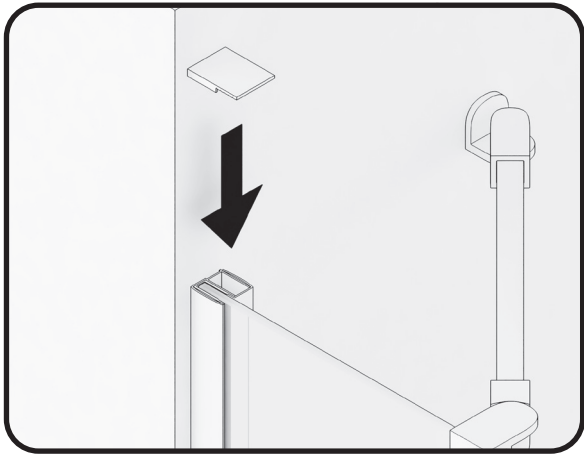
15

MEDIMOS, CORTAMOS Y PEGAMOS EL PERFIL DE ESTANQUEIDAD POR DELANTE DE LAS HOJAS ABATIBLES.



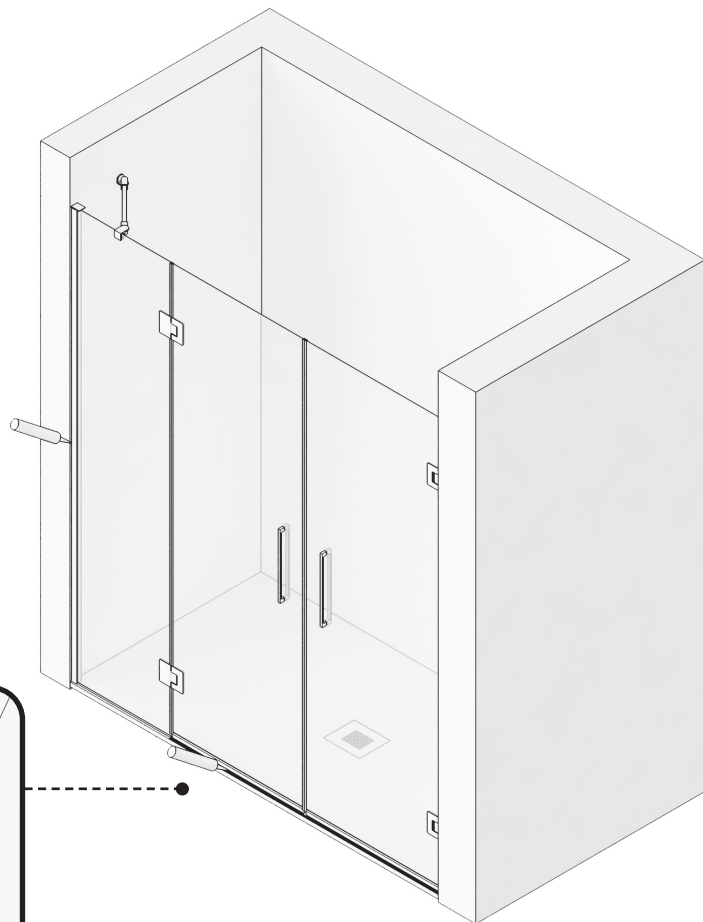
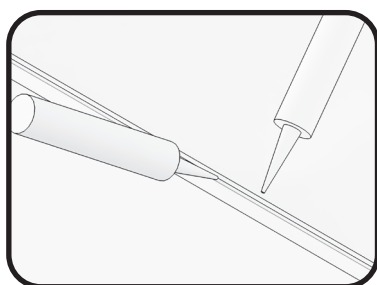
16

COLOCAMOS LA TAPA EMBELLECEDORA SUPERIOR EN EL PERFIL EXPANSOR HOJA FIJA.

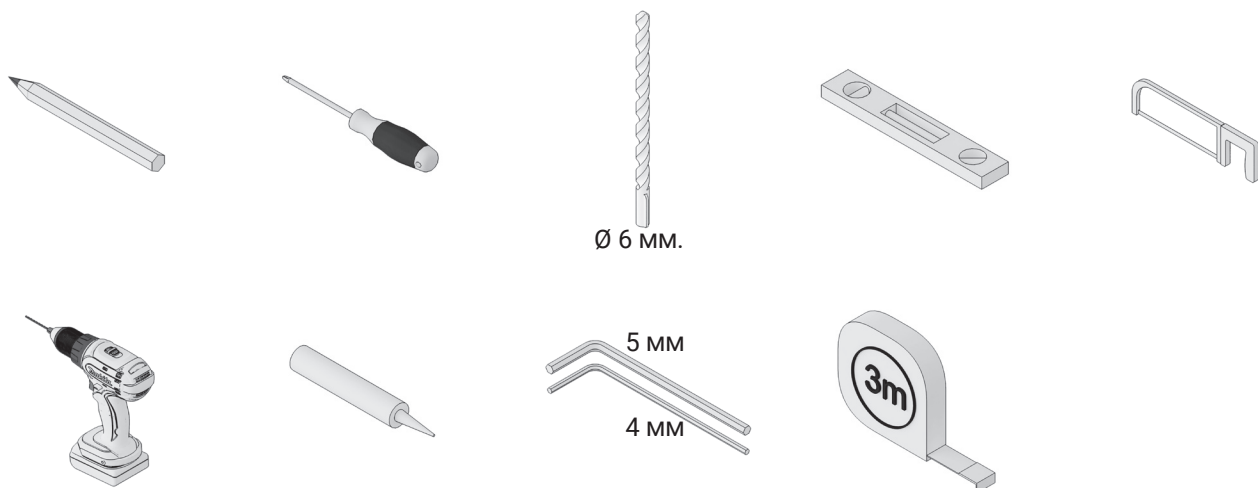


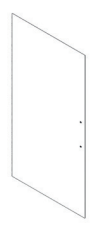
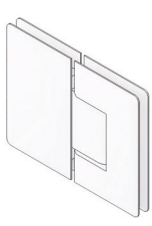
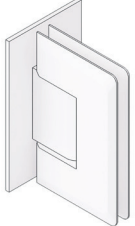


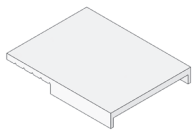

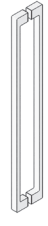
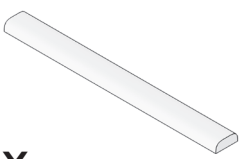


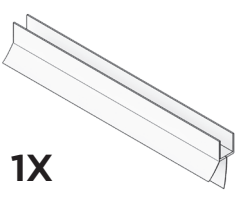
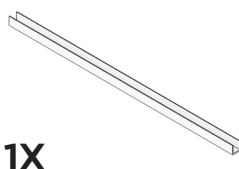
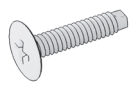
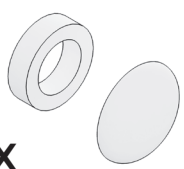
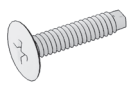
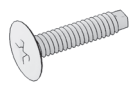

17

SELLAR CON SILICONA EL CONTORNO EXTERIOR DE LA MAMPARA.



FPP3



- | | | | | |
|---|---|---|---|--|
| <p>2X</p>  <p>HOJA ABATIBLE</p> | <p>2X</p>  <p>BISAGRAS VIDRIO-VIDRIO DE ACERO INOX</p> | <p>2X</p>  <p>BISAGRAS A PARED DE ACERO INOX</p> | <p>1X</p>  <p>HOJA FIJA PRE-MONTADA</p> | <p>1X</p>  <p>PERFIL EXPANSOR HOJA FIJA</p> |
| <p>1X</p>  <p>TAPA PERFIL EXPANSOR HOJA FIJA.</p> | <p>1X</p>  <p>BARRA DE SUJECCIÓN FIJO</p> | <p>2X</p>  <p>ASA TIRADOR.</p> | <p>1X</p>  <p>PERFIL DE ESTANQUEIDAD.</p> | <p>2X</p>  <p>GOMA BURBUJA</p> |
| <p>2X</p>  <p>GOMA IMÁN FRONTAL</p> | <p>1X</p>  <p>GOMA INFERIOR BARREDERA.</p> | <p>1X</p>  <p>GOMA ESTANQUEIDAD FIJO</p> | <p>3X</p>  <p>TORNILLOS AUTORROSCANTES</p> | <p>3X</p>  <p>TAPONES CON BASES.</p> |
| <p>8X</p>  <p>TORNILLOS 3.5 X 32</p> | <p>3X</p>  <p>TORNILLOS 4.2 X 32</p> | <p>11X</p>  <p>TACOS N°6</p> | | |