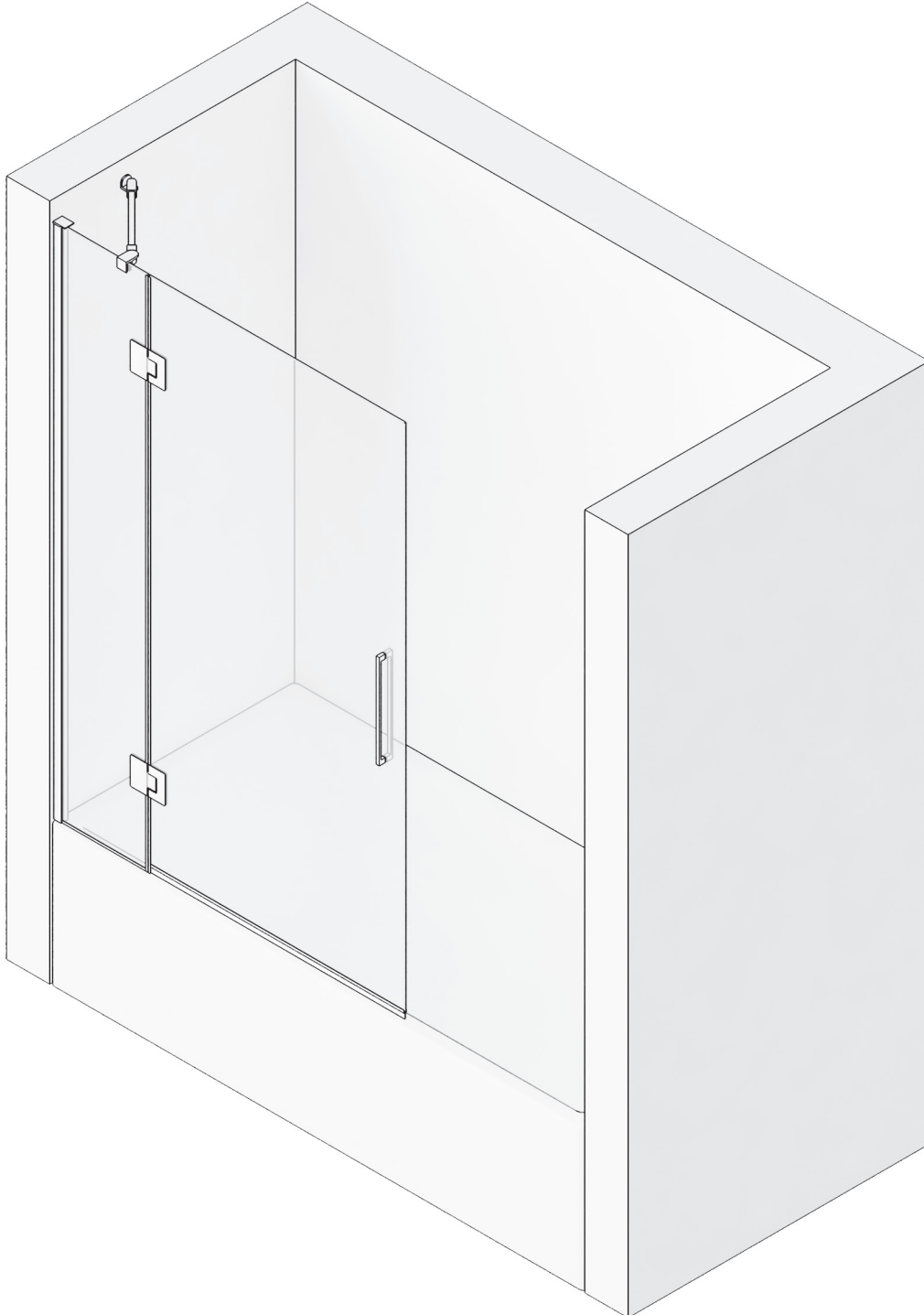


MANUAL DE MONTAJE

FP2B



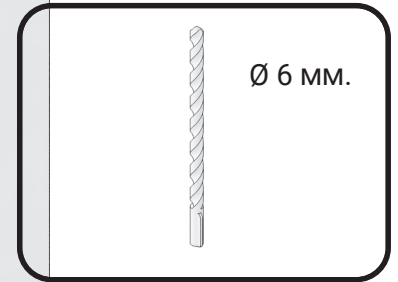
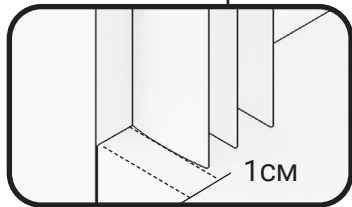
MAMPARA FRONTAL DE BAÑERA

1 HOJA ABATIBLE + 1 FIJA

FP2B

1

PRESENTAMOS PERFIL EXPANSOR HOJA FIJA SOPORTE PUERTA EN PARED, SEGÚN CORRESPONDA SU POSICIÓN, NIVELÁNDOLO, A 1 CM DE BORDE EXTERIOR DE LA BAÑERA Y MARCAMOS TALADROS.



2

TALADRAR LA PARED CON BROCA Ø 6 MM.



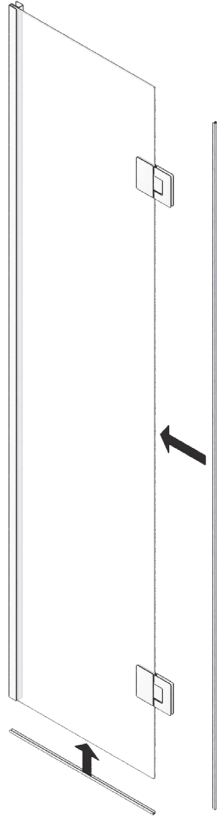
3

ATORNILLAR EL PERFIL EXPANSOR HOJA FIJA A PARED, FIJÁNDOLO CON TACOS DEL N°6 Y LOS 3 TORNILLOS 4.2 X 32.



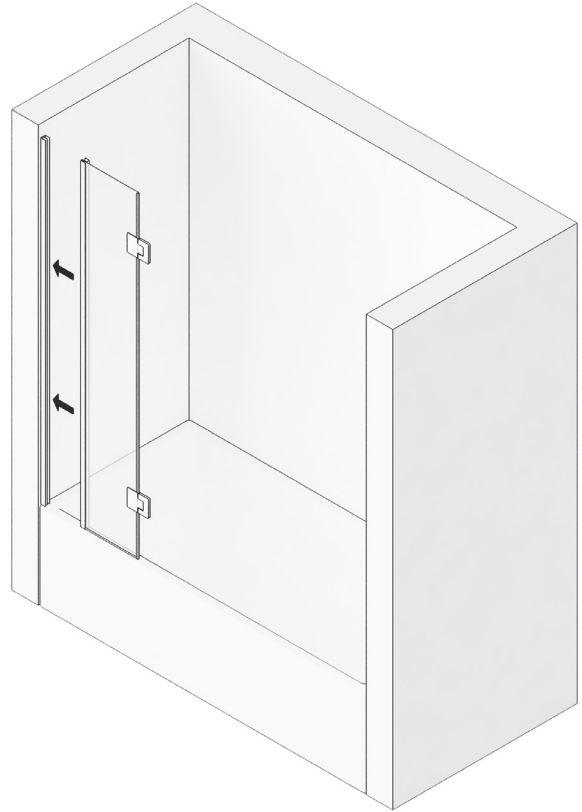
4

COLOCAMOS GOMA DE ESTANQUEIDAD INFERIOR Y LA GOMA BURBUJA VIDRIO-VIDRIO (CAJEADA), EN LA HOJA FIJA.



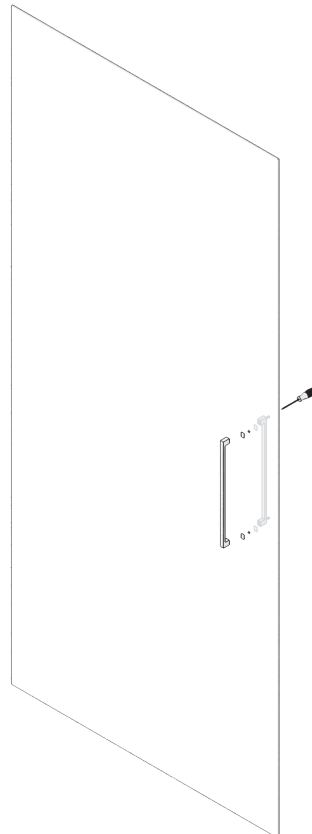
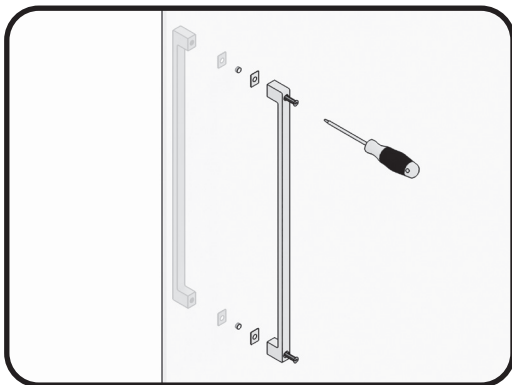
5

INTRODUCIMOS LA HOJA FIJA PRE-MONTADA EN SU MARCO EXPANSOR.



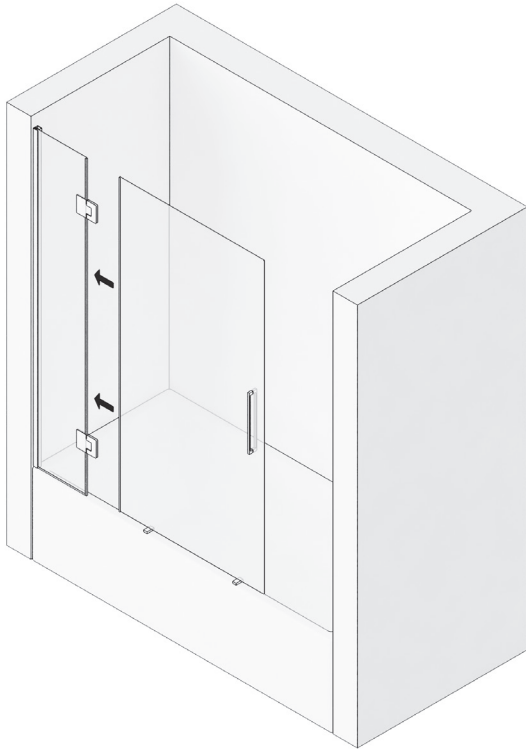
6

MONTAMOS ASA TIRADOR, EN LA HOJA ABATIBLE.



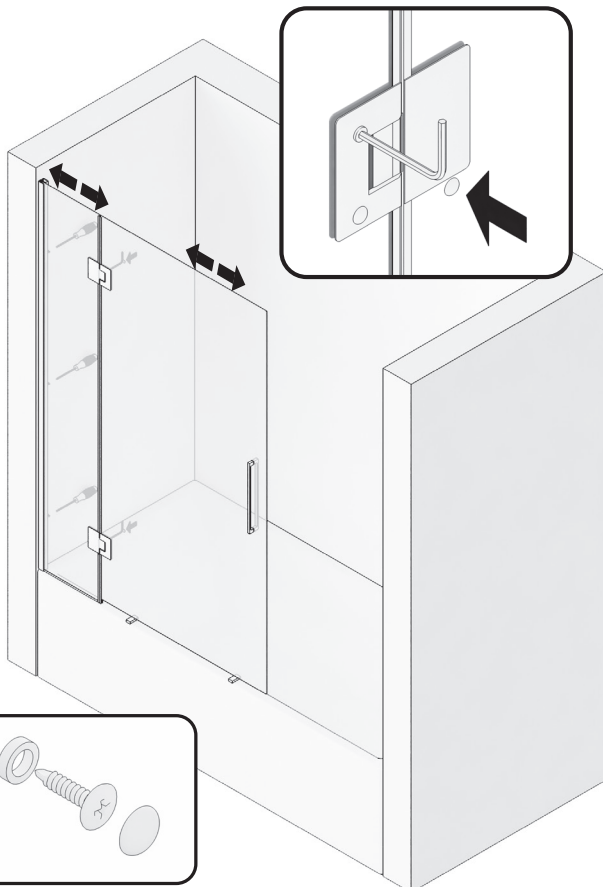
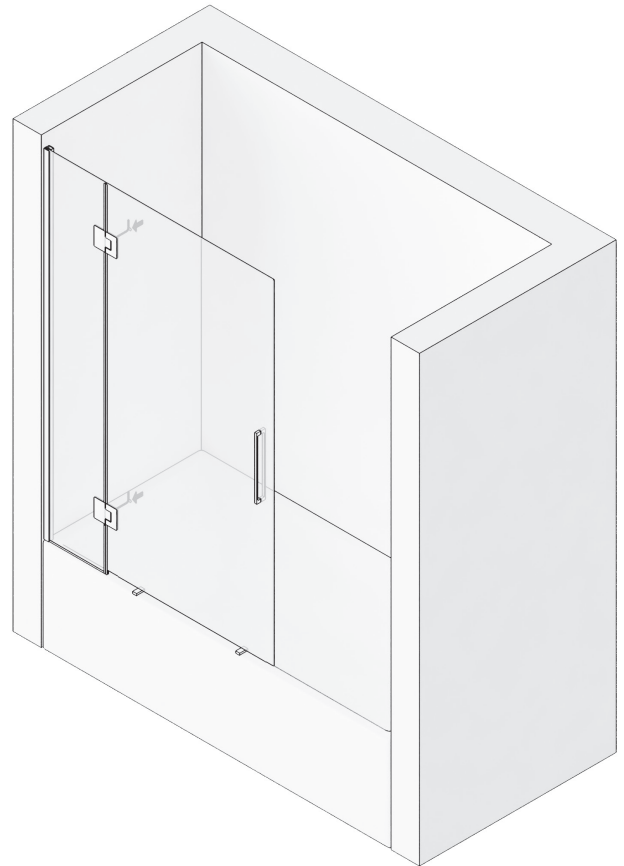
FP2B 7

PRESENTAMOS LA HOJA ABATIBLE SOBRE LAS BISAGRAS VIDRIO-VIDRIO DE LA HOJA FIJA SOPORTE PUERTA PRE-MONTADA, ELEVANDOLA CON CALZOS 1.5 CM SOBRE LA BAÑERA, DESMONTANDO LAS TAPAS COGIDA BISAGRA-VIDRIO, INTRODUCIENDO LA HOJA ABATIBLE EN LAS MUESCAS CORRESPONDIENTES Y ATORNILLANDO DE NUEVO SUS TAPAS CON GOMAS A DOS CARAS.



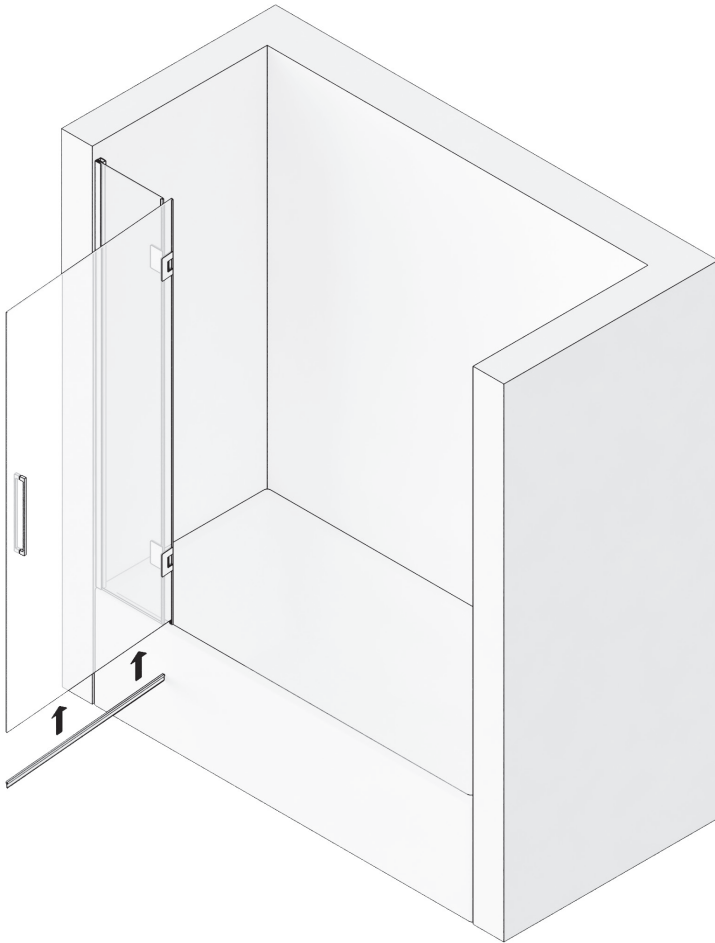
8

AFLOJAMOS LOS TORNILLOS DE SUJECCIÓN DE LAS TAPAS BISAGRA-VIDRIO.



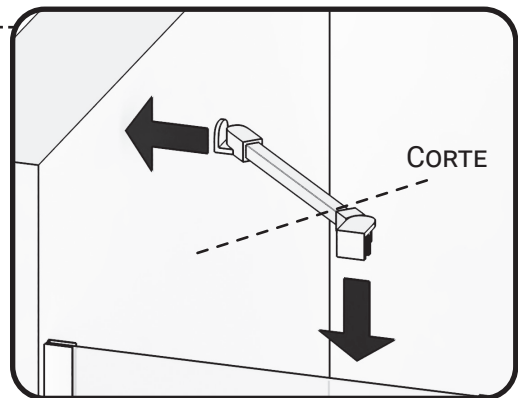
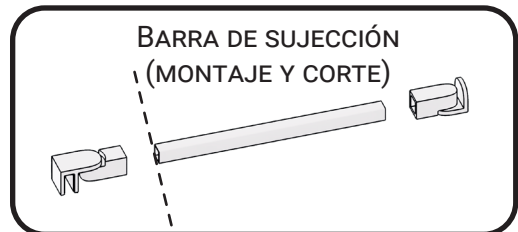
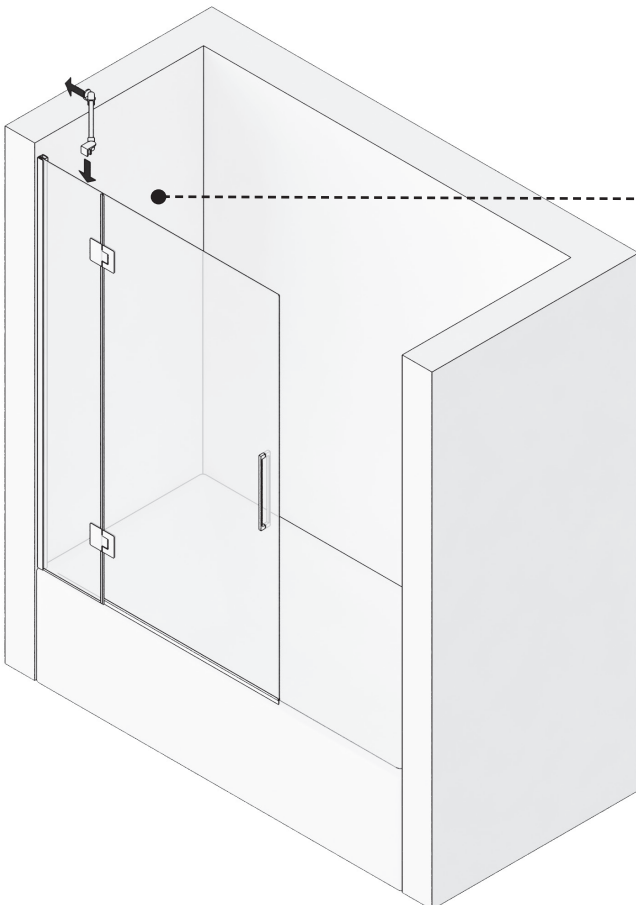
9

APROXIMAMOS Y NIVELAMOS LA HOJA ABATIBLE CON LA HOJA FIJA ENTRE VIDRIOS Y RESPECTO A LA PARED, FIJAMOS AL CENTRO LA HOJA ABATIBLE CON LA FIJA, APRETANDO LOS TORNILLOS DE LAS TAPAS BISAGRAS-VIDRIO. FIJAMOS LA HOJA FIJA A SU PERFIL EXPANSOR CON LOS 3 TORNILLOS AUTORROSCANTES CON BASES Y COLOCAMOS SUS RESPECTIVOS TAPONES EMBELLECEDORES, POR EL INTERIOR DE LA BAÑERA.



10

RETIRAMOS LOS CALZOS DE LA HOJA ABATIBLE, COLOCAMOS LA GOMA INFERIOR BARREDERA.



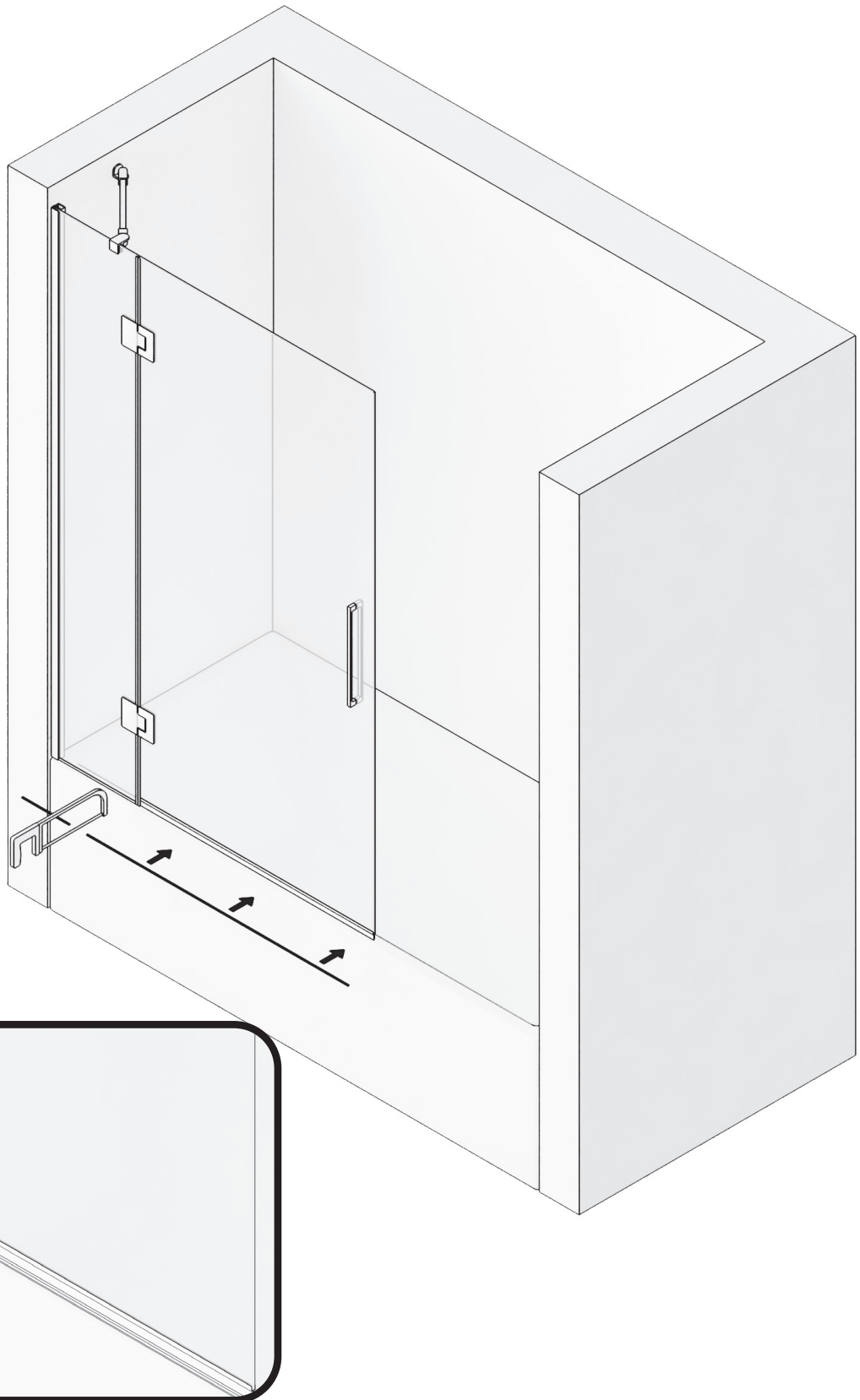
11

PRESENTAMOS, NIVELAMOS Y MARCAMOS EL BRAZO DE SUJECCIÓN SUPERIOR DE LA HOJA FIJA, AJUSTANDO LA DISTANCIA AL CORTE DEL TUBO DEL MISMO Y FIJAMOS A PARED Y VIDRIO.

FP2B

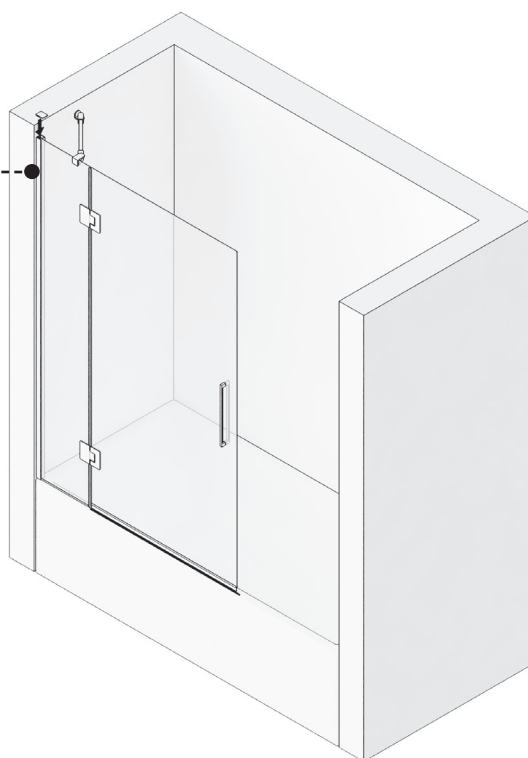
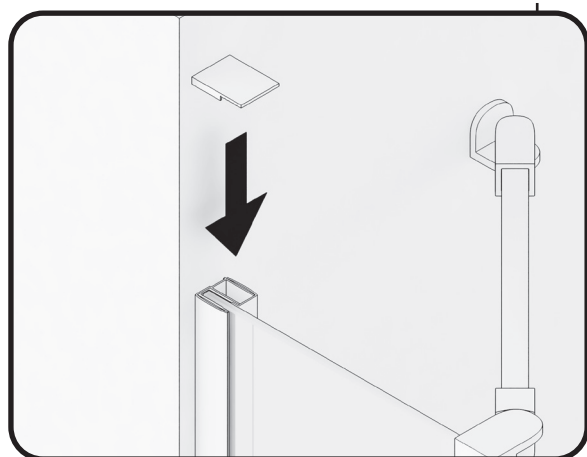
12

MEDIMOS, CORTAMOS Y PEGAMOS
EL PERFIL DE ESTANQUEIDAD POR
DELANTE DE LA HOJA ABATIBLE.



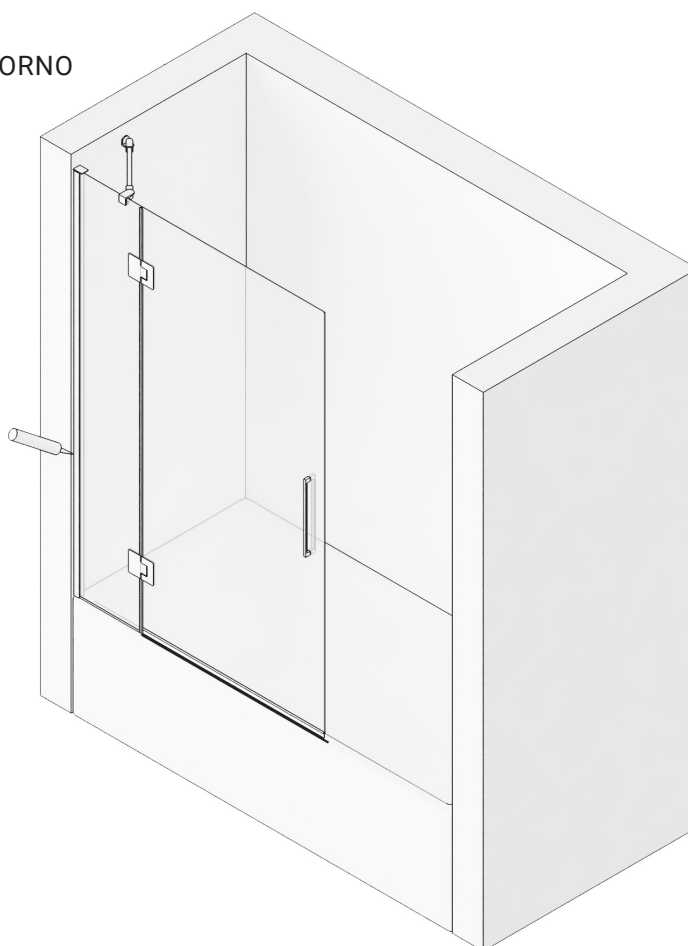
13

COLOCAMOS LA TAPA EMBELLECEDORA SUPERIOR EN EL PERFIL EXPANSOR DE LA HOJA FIJA.



14

SELLAR CON SILICONA EL CONTORNO EXTERIOR DE LA MAMPARA.



FP2B

