

MANUAL DE MONTAJE

FP3



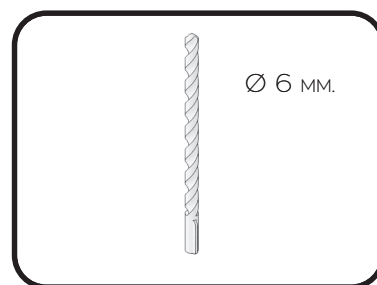
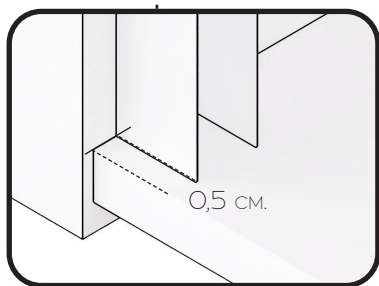
MAMPARA FRONTAL DE DUCHA

HOJAS PLEGABLES + 1 FIJO

FP3

1

PRESENTAR EL PERFIL EXPANSOR DE LA 1ª HOJA PLEGABLE EN PARED, NIVELÁNDOLO A 0.5CM. DEL BORDE DEL PLATO DE DUCHA, SEGÚN CORRESPONDA SU POSICIÓN; Y EL PERFIL EXPANSOR DEL FIJO NIVELÁNDOLO A 1CM. DEL BORDE DEL PLATO DE DUCHA. MARCAMOS TALADROS.



2

TALADRAR LA PARED CON BROCA DE 6MM.



3

ATORNILLAR LOS PERFILES EXPANSORES A PARED, FIJÁNDOLOS CON TACOS DEL Nº 6 Y LOS 6 TORNILLOS 4.2 X 32.



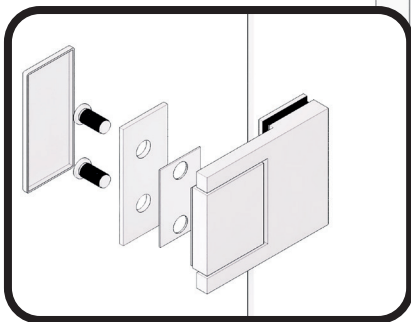
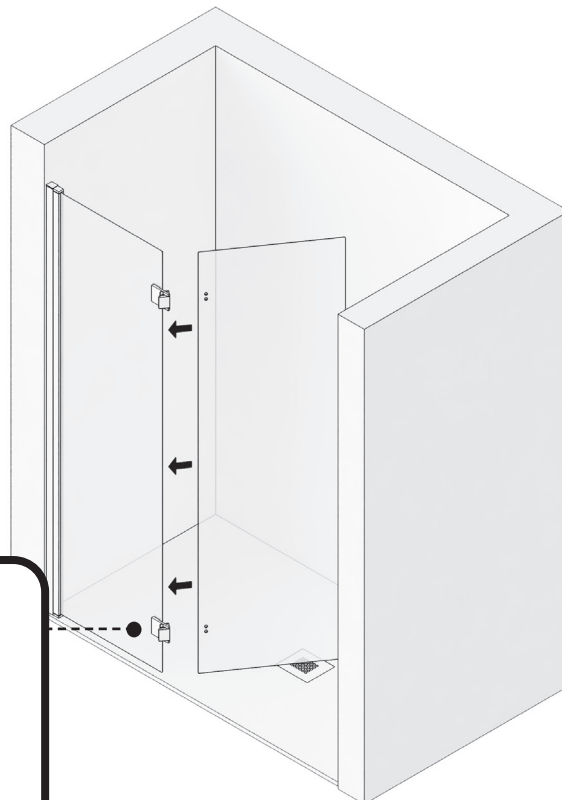
4

INTRODUCIMOS LA 1ª HOJA PLEGABLE PRE-MONTADA EN SU PERFIL EXPANSOR, CALZANDO LA MISMA, PARA MANTENER SU POSICIÓN.



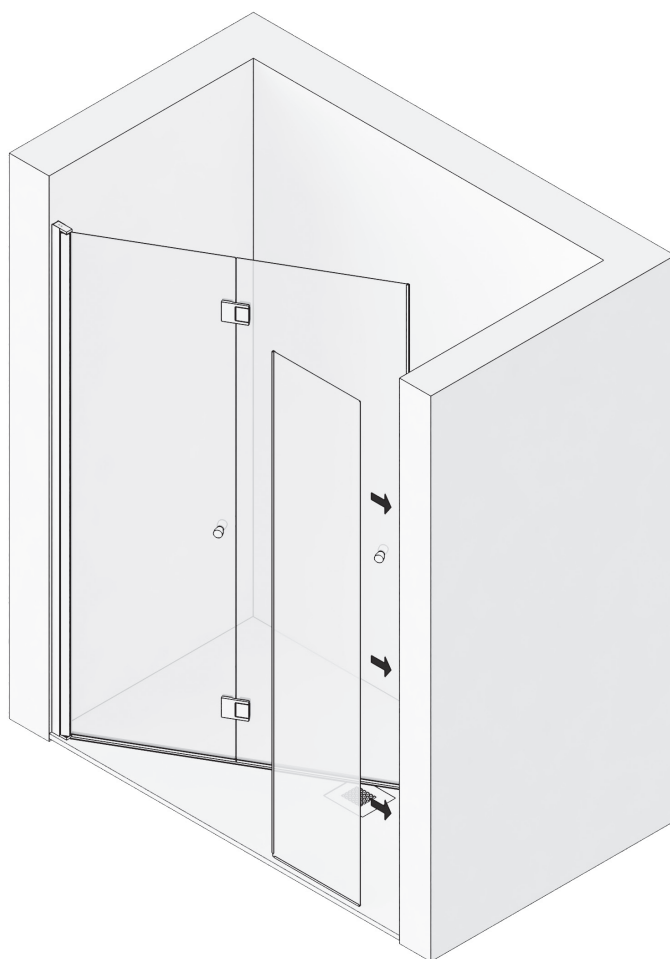
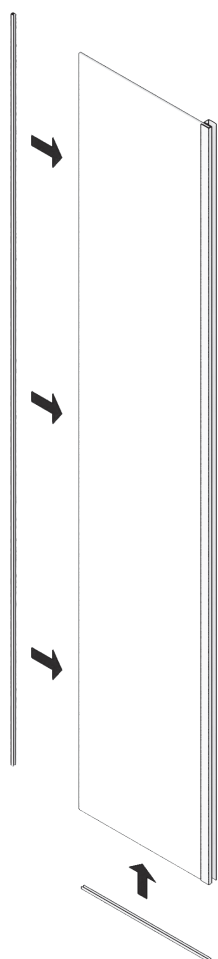
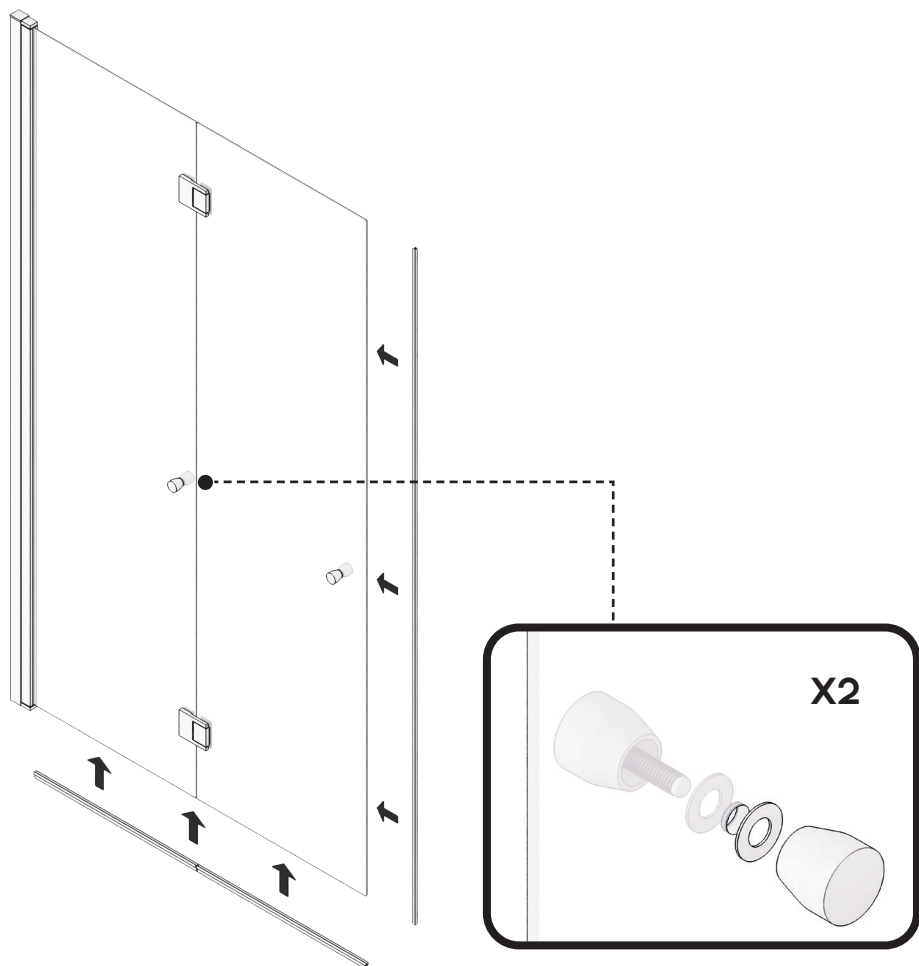
5

UNIMOS LA 2ª HOJA PLEGABLE A LA 1ª HOJA PRE-MONTADA, DESMONTANDO LAS TAPAS BISAGRA PARA SU ANCLAJE, NIVELANDOLAS Y FIJANDOLAS DESPUES, MANTENIENDO LA MISMA SEPARACIÓN ENTRE HOJAS, UTILIZANDO UN CALZO PARA SU SOPORTE.



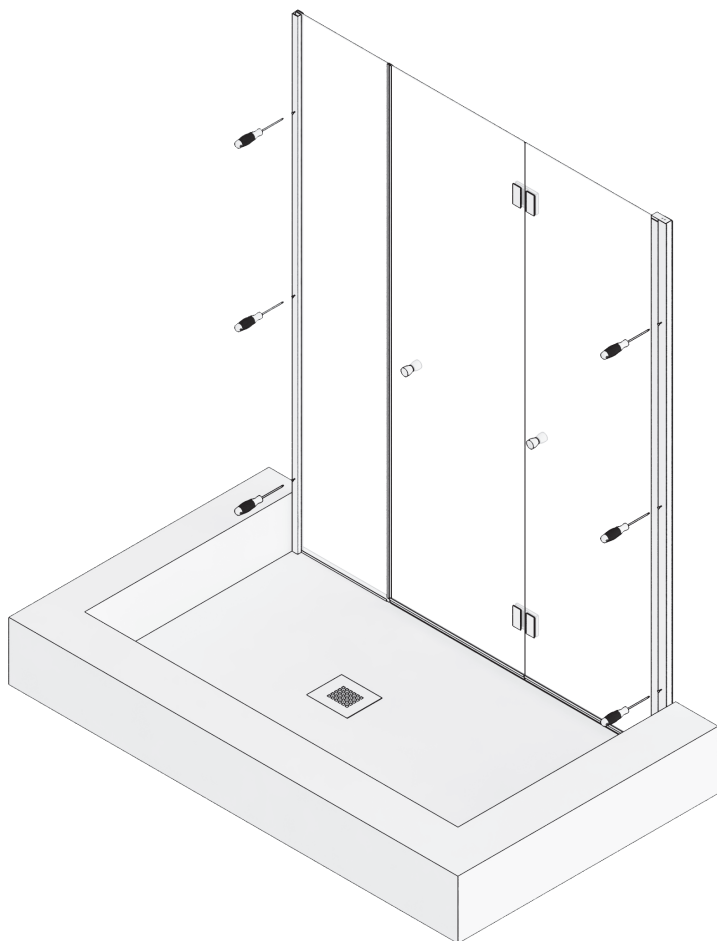
6

MONTAMOS POMOS, GOMAS INFERIORES BARREDERA Y GOMA CIERRE IMÁN, EN EL EXTREMO DE LA 2ª HOJA PLEGABLE.



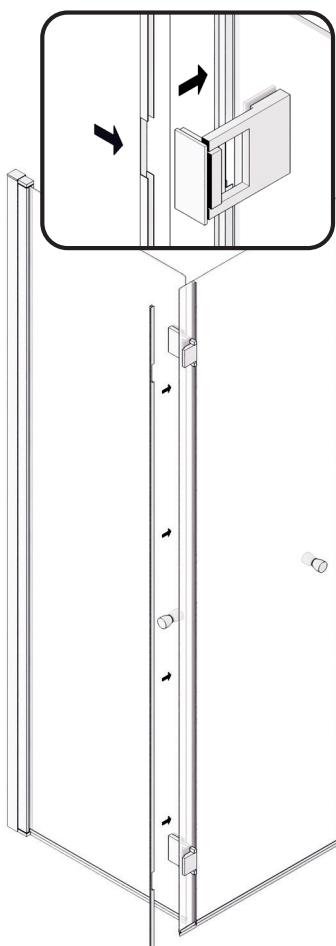
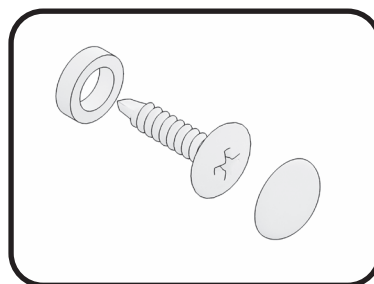
7

COLOCAMOS GOMA INFERIOR DE ESTANQUEIDAD Y GOMA CIERRE IMAN EN LA HOJA FIJA E INTRODUCIMOS EL VIDRIO EN SU PERFIL EXPANSOR PARED.



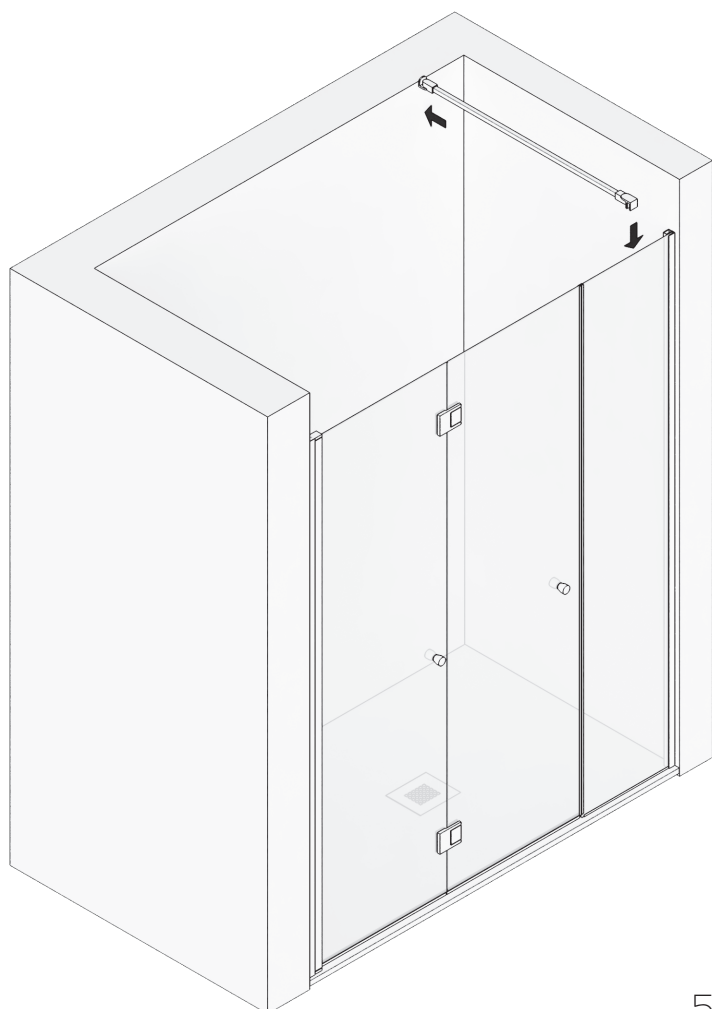
8

APROXIMAMOS Y NIVELAMOS LAS HOJAS PLEGABLES, RESPECTO AL CIERRE CON EL FIJO FRONTAL. FIJAMOS LOS PERFILES EXPANSORES A LOS MARCOS, CON LOS 6 TORNILLOS AUTORROSCANTES Y SUS RESPECTIVOS TAPONES, POR EL INTERIOR DE LA DUCHA.



9

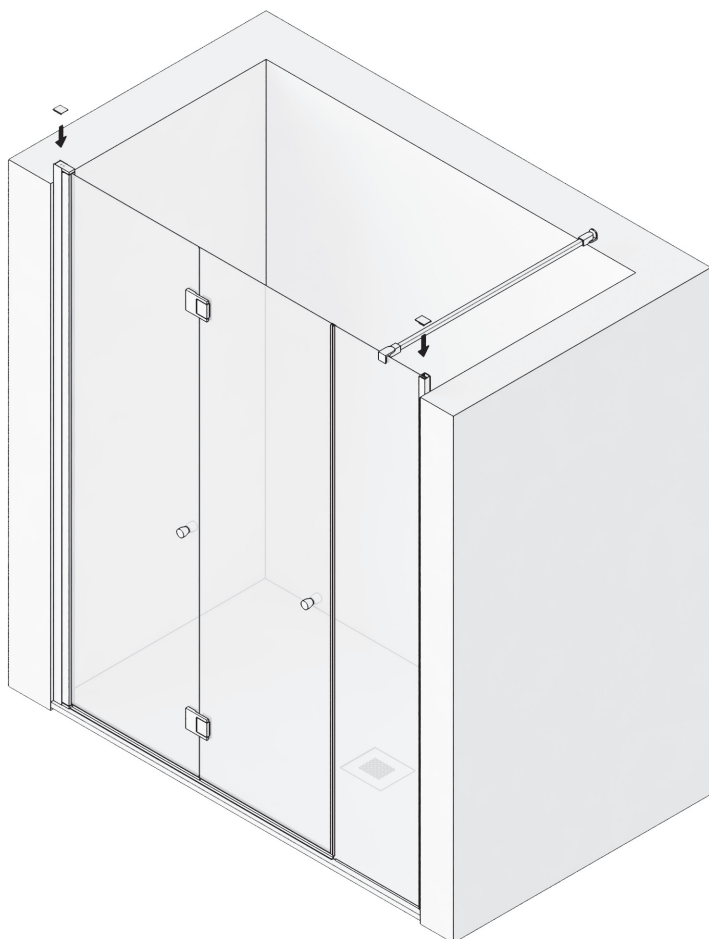
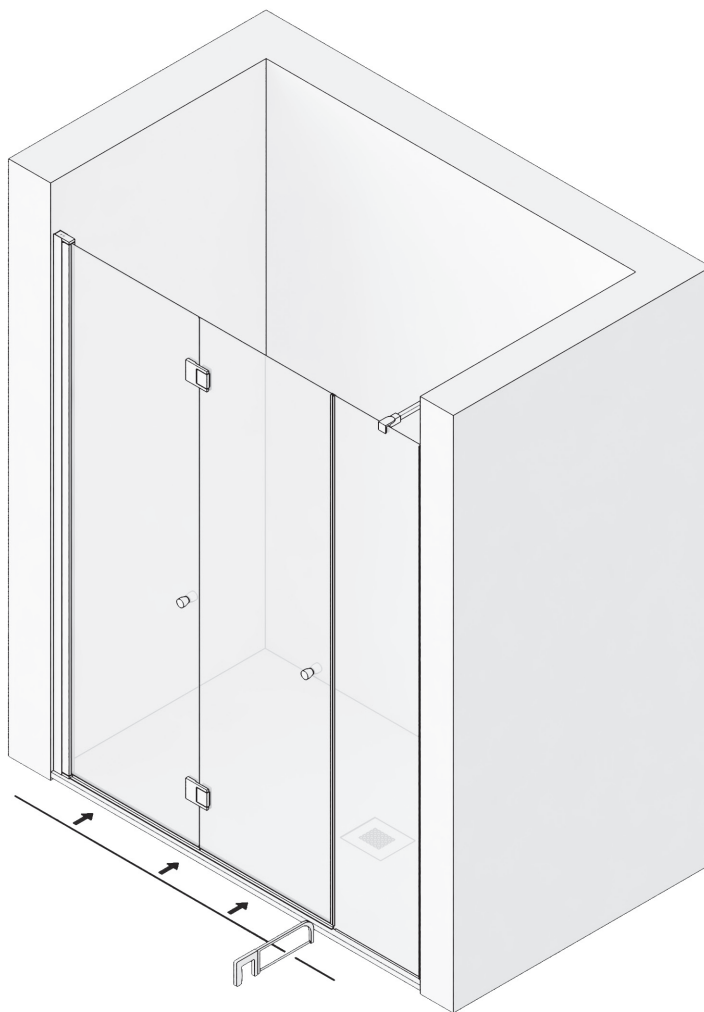
MONTAMOS EL BRAZO DE SUJECCIÓN DE LA HOJA FIJA Y LAS GOMAS ALA ENTRE LAS PUERTAS PLEGABLES, EN LA 1ª HOJA PLEGABLE CON ALA INTERIOR Y EN LA 2ª CON EL ALA EXTERIOR, CAJEANDO LA BASE DE LA GOMA EN SU ENCUENTRO CON LAS BISAGRAS Y GOMAS BARREDERAS, RESPETANDO LAS ALAS, SIN CORTARLAS.



FP3

10

MEDIMOS, CORTAMOS
Y PEGAMOS EL PERFIL
DE ESTANQUEIDAD POR
DELANTE DE LAS HOJAS
PLEGABLES.



11

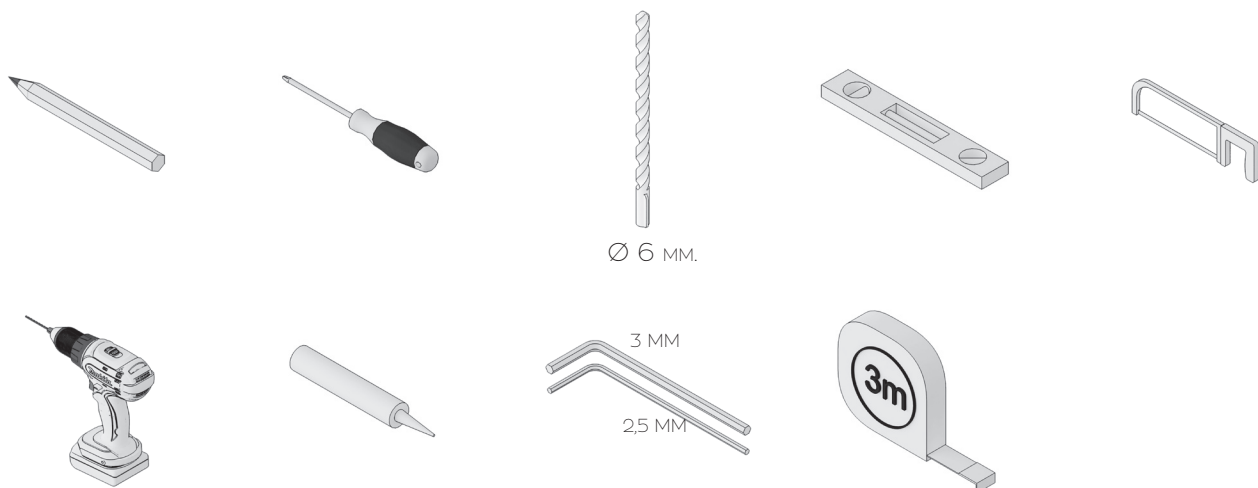
COLOCAMOS LAS 2 TAPAS
EMBELLECEDORAS SUPE-
RIORES EN LOS PERFILES
EXPANSORES SEGÚN
CORRESPONDAN.

12

SELLAR CON SILICONA EL
CONTORNO EXTERIOR DE
LA MAMPARA



FP3



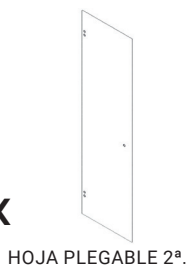
Ø 6 MM.

3 MM
2,5 MM

1X



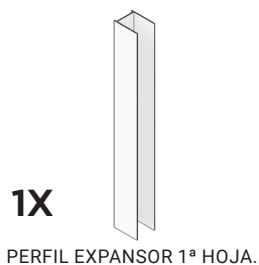
1X



1X



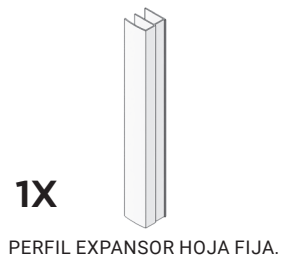
1X



1X



1X



1X



1X



2X



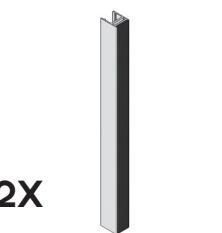
2X



1X



2X



1X



1X



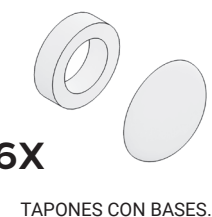
2X



6X



6X



6X



6X



fabricación nacional